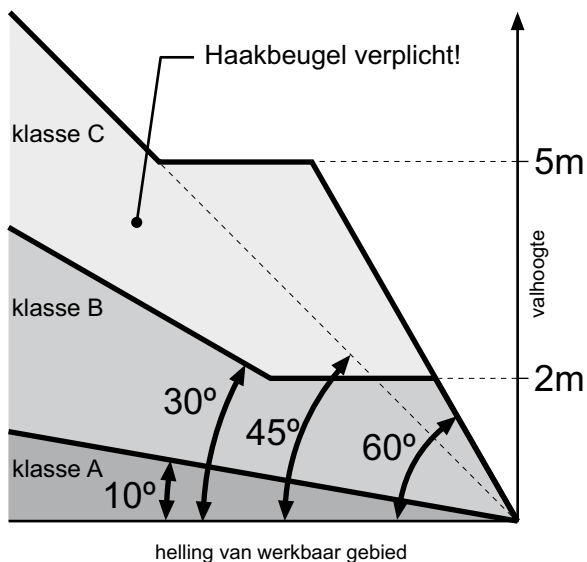
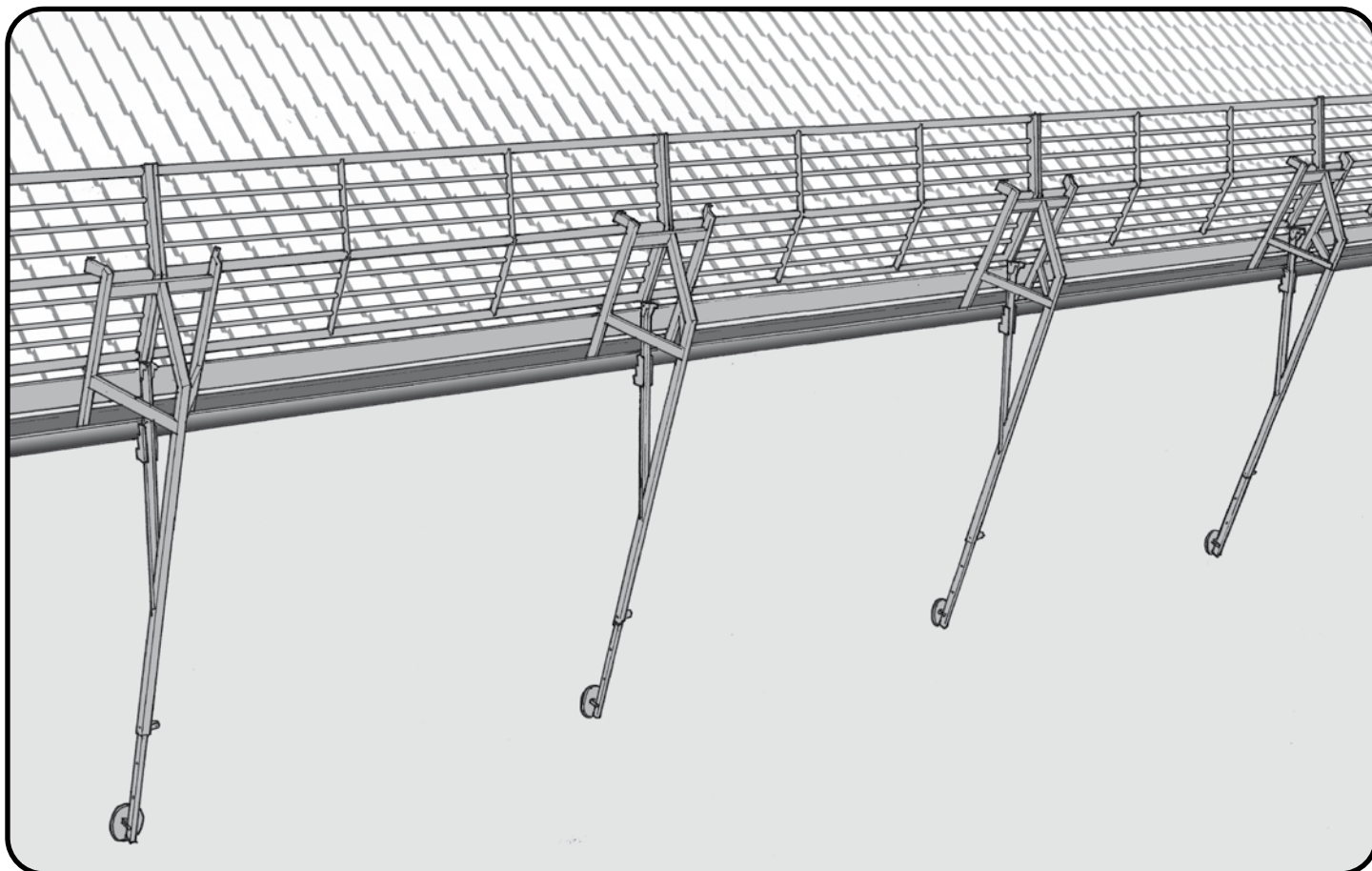


GEBRUIKERSHANDLEIDING

RSS Dakrand valbeveiligingssysteem

A Doel van het RSS systeem

Volgens lokale en Europese richtlijnen is het in de meeste gevallen wettelijk verplicht om bij het werken op een dak de dakranden te beveiligen tegen valgevaar. Het RSS systeem is bedoeld om zowel op vlakke als hellende daken hiervoor een doelmatige collectieve valbeveiliging te realiseren.

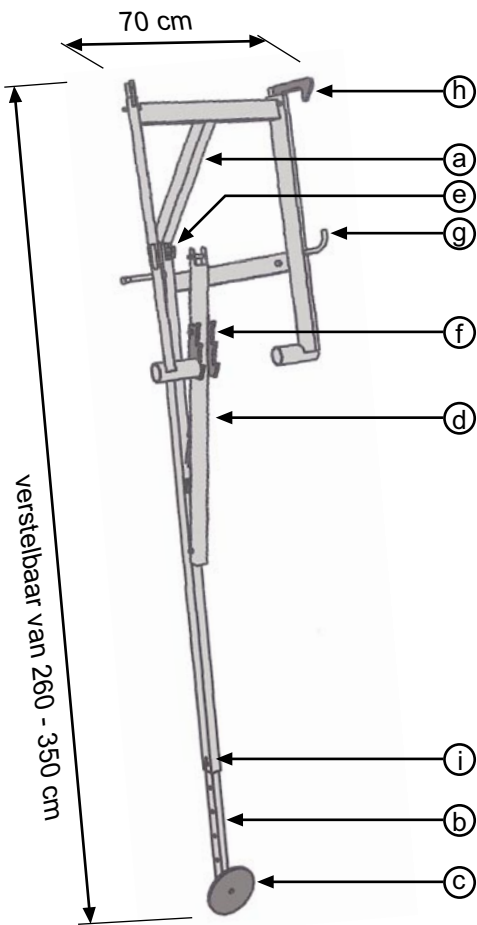


Het RSS systeem is te gebruiken met een hek van 3 meter lengte. Het is, indien volgens deze gebruiksaanwijzing geïnstalleerd, geschikt als tijdelijke randbeveiliging zoals omschreven in EN 13374 voor dakhellingen tot 60 graden indien de valhoogte niet meer dan 5 meter is. In situaties als klasse C (zie tekening) is de haakbeugel verplicht.

Het systeem mag in deze situatie alleen gebruikt worden als ook voldaan is aan de 'Randvoorwaarden voor gebruik' (zie pagina 4).

B Onderdelen van het RSS systeem

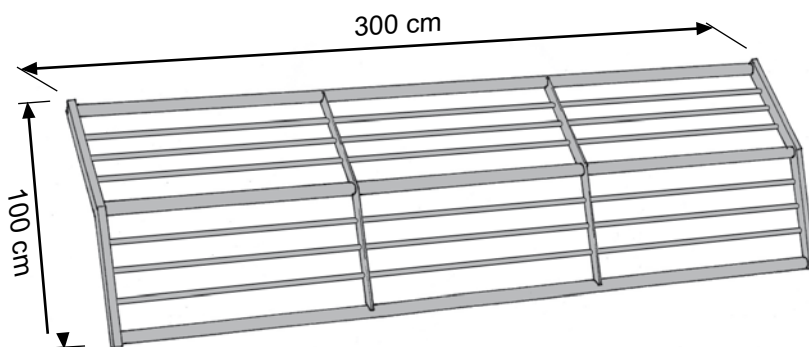
Het RSS systeem bestaat uit 3 onderdelen:



1) Staander

- (a) Hoofdbuis
- (b) Verstelbuis
- (c) Voet
- (d) Arm
- (e) Grendel
- (f) Blokkering (tegen uittillen)
- (g) Hekhaak
- (h) Hekgrendel
- (i) Verstelbuispen

Totaal gewicht: 10,6 kg

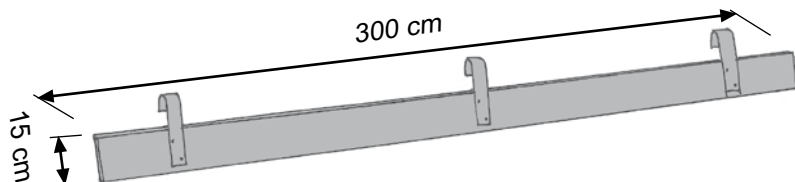
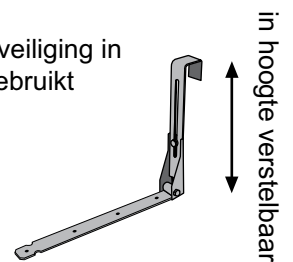


2a) Hek

3 meter: geschikt t/m klasse C
Totaal gewicht: 10,5 kg

2b) Haakbeugel

Verplicht als de randbeveiliging in de C-categorie wordt gebruikt (zie tekening pagina 1).

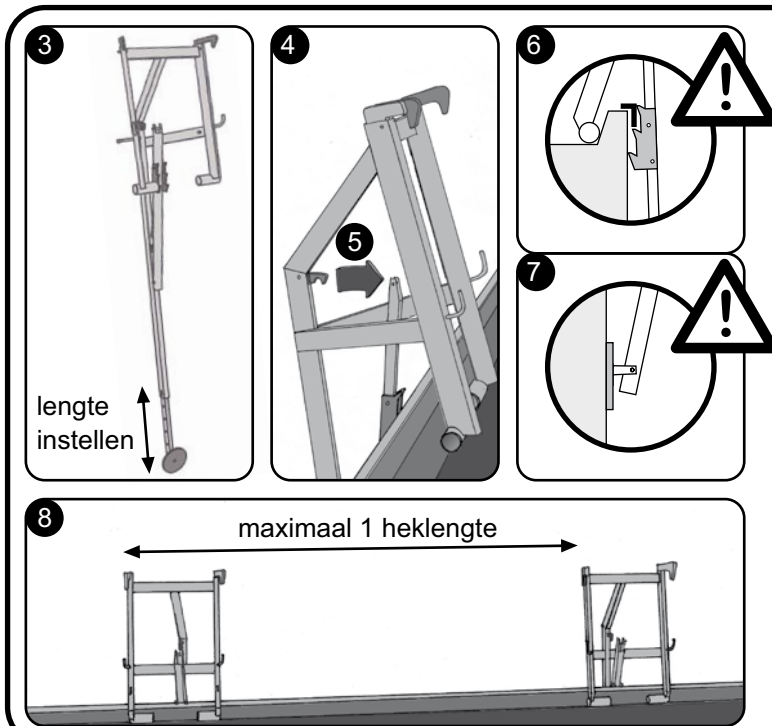


3) Kantplank

Lengte: 3 meter
Totaal gewicht: 4,5 kg

C Opbouwen en afbreken

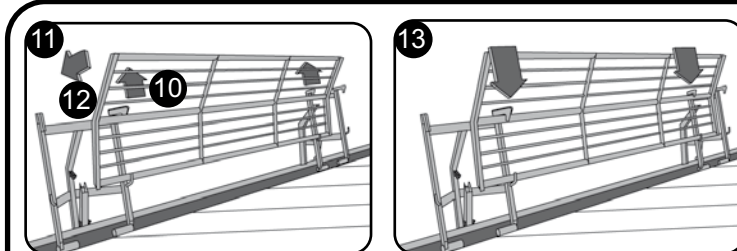
Het RSS systeem is een collectieve valbeveiliging. **ZORG TIJDENS HET OPBOUWEN, AFBREKEN OF VERPLAATSEN VAN DE BEVEILIGING VOOR AFDOENDE INDIVIDUELE BEVEILIGING!**



- 1 Inspecteer de situatie op geschiktheid (zie pagina 4 'Randvoorwaarden voor gebruik').
- 2 Controleer bij het opbouwen en afbreken alle onderdelen op eventuele gebreken.

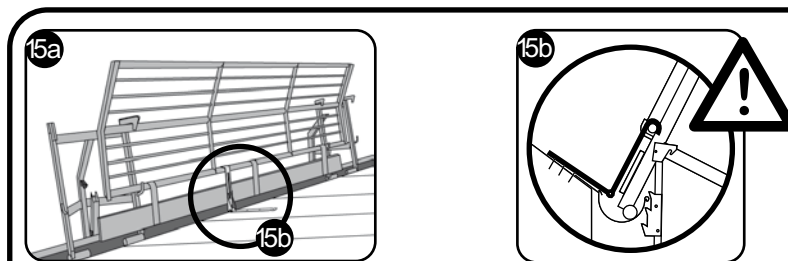
Plaatsen staander

- 3 Stel de verstelbuis van de staander op lengte zodanig dat de voet goed vlak kan afsteunen op een voldoende sterk geveldeel.
- 4 Plaats de staander achter de dakrand of in de dakgoot.
- 5 Ontgrendel de arm zodat deze naar de dakrand of dakgoot toe beweegt.
- 6 Controleer of de staander door de blokkering tegen uittillen is geblokkeerd (zie pagina 4 'Randvoorwaarden voor gebruik' ad 3).
- 7 Controleer of de voet vlak aanligt tegen een voldoende sterk geveldeel (zie pagina 4 'Randvoorwaarden voor gebruik' ad 4).
- 8 Plaats de volgende staander (maximaal 1 heknlengte naast andere staander).



Plaatsen hekwerk

- 9 Bepaal richting van het hek (zie pagina 4 'Randvoorwaarden voor gebruik' ad 5).
- 10 Draai de hekgrendels open.
- 11 Plaats de onderste leuning van het hek in de hekhaken van de staanders.
- 12 Draai het hek tegen de standers aan.
- 13 Blokkeer het hek door de hekgrendels dicht te draaien.
- 14 Controleer of de loodrechte afstand tussen het dakvlak en de bovenste leuning van het hek minimaal 1 meter is.

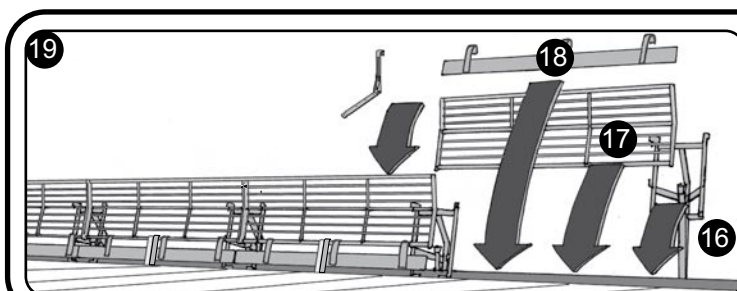


Plaatsen kantplank

- 15a Haak de kantplank aan de onderste leuning van het hek.

Plaatsen haakbeugel

- 15b Haak de beugel (in hoogte verstelbaar) halverwege het hekwerk aan de onderste leuning van het hek en bevestig hem met schroeven aan het dakbeschoot.



- 16 Plaats een volgende staander, zie 3 t/m 8.
- 17 Plaats goed aansluitend een volgend hek, zie 9 t/m 14.
- 18 Plaats goed aansluitend een volgende kantplank en beugel, zie 15a
- 19 Herhaal dit proces tot voldoende beveiliging is aangebracht (volgens Arbo voorschrift).
> Afbreken gaat in omgekeerde volgorde <

D Randvoorwaarden voor gebruik

Het RSS systeem wordt aan de dakrand of dakgoot van een gebouw gehangen. De meeste gebouwen zijn geschikt om het systeem te gebruiken. Sommige situaties zijn echter niet geschikt. Controleer daarom altijd of aan de volgende randvoorwaarden is voldaan.

A. Bij een DAKRAND:

- 1) De dakrand heeft een voldoende hoge opstand om de staander achter te haken.
- 2) De dakrand en gevel zijn voldoende sterk*).
- 3) De dakrand bevat een daktrim of andersoortige rand waar de blokkering tegen uittillen (kunststof blok) achter blijft haken zodat de staander niet over de opstand getild kan worden.
- 4) De voet kan volledig en vlak afsteunen op de gevel.

B. Bij een DAKGOOT:

- 1) De dakgoot is zo gedimensioneerd en gepositioneerd dat de staander stabiel in de goot kan haken.
- 2) De dakgoot, gootbeugels en gevel zijn voldoende sterk*).
- 3) De dakgoot bevat een kraalrand of andersoortige rand waar de blokkering tegen uittillen (kunststof blok) achter blijft haken zodat de staander niet uit de goot getild kan worden.
- 4) De voet kan volledig en vlak afsteunen op de gevel.

*) Het RSS systeem is in principe geschikt voor deugdelijke dakranden en zinken bak- en mastgoten met voldoende gootbeugels (max. 60 cm. h.o.h.). **Het systeem is niet geschikt voor kunststof goten.** Een geïnstalleerd RSS systeem dient te voldoen aan lokale en Europese eisen (EN 13374 klasse C).

Neem bij twijfel altijd contact op met uw leverancier!!

- 5) Het hek steekt minimaal 1 meter loodrecht boven het dakvlak uit en de hoek tussen de kantplank en bovenste leuning is maximaal 15 graden ten op zichte van de verticaal. Om in veel verschillende situaties het RSS systeem te kunnen gebruiken kan het hek met de knik naar het gebouw toe of van het gebouw af worden geplaatst.
- 6) Bevestig nooit andere elementen (bv. zeilen) aan onderdelen van het RSS systeem!
- 7) Demonteer het systeem bij harde wind!
- 8) Gebruik alleen onbeschadigde en goed functionerende onderdelen! Voor gebruik alle onderdelen controleren en aan een visuele inspectie onderwerpen! Alle onderdelen dienen jaarlijks gekeurd te worden door een deskundige.