

Instructions de montage et d'utilisation

EN 1298 – IM - de
pour

ALTEC *Echafaudages roulants*

Plateforme de travail mobile EN 1004 - 3 - 8 / 12

Document d'harmonisation européenne HD 1004 (DIN 4422)
et
Fiche technique de la caisse d'assurance mutuelle de construction, avril 1996 ZH 1/534.7

Systeme

ALULIGHT

Groupe d'échafaudage 3

Surface de travail 200 kg/m²

Hauteur de travail max. 10 mètres à l'extérieur

Hauteur de travail max. 14 mètres à l'intérieur

Exceptions de l'emploi pour constructions mobiles spéciales DIN 4420

Fabricant:

ALTEC

Février 2000

Domaine d'utilisation

Les échafaudages mobiles AluLight correspondent au groupe d'échafaudage 3 suivant HD 1004: 1992. La charge totale admissible pour les types divers résulte du tableau reproduit ci-dessous. Elle ne doit aucunement être dépassée si plusieurs surfaces de plateaux sont chargées.

Les travaux mentionnés ci-après, à titre d'exemple, sont prévus pour les échafaudages mobiles AluLight, à condition qu'il reste une largeur de passage de 0,2 m au minimum en cas de dépôt de matériel sur la surface de plateau: travaux de crépissage et ouvrages en stuc, travaux de jointement,

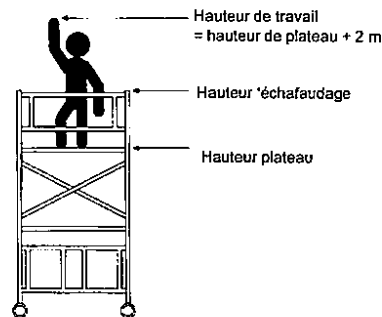
de couvreur, de recouvrement de façades, de peintre et de revêtement et travaux d'entretien et de montage

Cette plateforme de travail mobile n'est pas prévue en tant que tour à escaliers, pour arriver à d'autres lieux de chantier. Sa construction ne permet pas que la plateforme soit soulevée ou suspendue.

Tableau de charges

Longueur (m)	Type	Largeur (m)	Charge admiss. (kg)
1,9	70	0,6	228
2,5	70	0,6	300
3,0	70	0,6	360
1,9	135	1,2	456
2,5	135	1,2	600
3,0	135	1,2	720
2,5	70S	0,6	300
3,0	70S	0,6	360
2,5	135 S	1,2	600
3,0	135 S	1,2	720

Différence en hauteur pour échafaudage mobiles



Indications générales de montage et d'utilisation

L'utilisateur de la plateforme de travail mobile doit observer les indications de sécurité suivantes:

-Uniquement les personnes qui connaissent à fond ces instructions de montage et d'utilisation peuvent monter, démonter et utiliser les échafaudages.

-L'échafaudage ne doit être monté qu' horizontalement sur un sous-sol solide. Placer l'échafaudage d' aplomb au moyen de vérins d'équilibrage, la hauteur de plateforme de doit pas être augmentée à l'endroit des roues à l'aide des vérins; au lieu de cela poser des cadres supplémentaires. Veiller à ce que la surface de montage puisse absorber le poids propre et la charge admissible de l'échafaudage mobile. Prendre en considération les conditions des vents.

-Pour toutes les variantes de montage il est inadmissible d'augmenter la hauteur de la surface de plateau à l'aide d'échelles, caisses ou d'autres dispositifs.

- Vérifier si toutes les pièces nécessaires pour l'élévation de la plateforme de travail mobile sont disponibles sur le chantier. Utiliser seulement des pièces originales du fabricant, et contrôler si toutes les pièces sont en parfait état.

Ne pas utiliser d'éléments défectueux ou détériorés.

-La hauteur plateau est de 8 m max. À l'extérieur des bâtiments. Pour le montage de l'échafaudage tenir compte des tableaux de matériel et de ballast énumérés. Pour des hauteurs de montage excédantes prendre des mesures supplémentaires, s'adresse au fabricant.

-Le montage et démontage doivent être effectués selon les exemples indiqués. Le cas échéant, monter des entretoises d'élargissement ou stabilisateurs et ballast, conformément aux spécifications. A partir d'une hauteur plateau allant au-delà de 4,3 m il est conseillé de faire à deux. Afin de soulever les éléments concernant le montage des sections supérieures (de même pour les outils et matériaux) il faudrait travailler absolument à proximité de la tour d' échafaudage pour éviter que l'on se penche au dehors des rampes.

- Utiliser des plateaux de système ou des planches d'épaisseur selon DIN 4420 (dimension minimale 28 x 4,5 cm, longueur 3,5 m) pour le montage de démontage. Veiller à ce que ceux-ci soient montés à une distance de 2 m max. Comme plateaux auxiliaires pour avoir une stabilité sûre en vue d'ultérieurs montage/démontage. Si des planches d'épaisseur sont utilisées comme plateaux auxiliaires à la hauteur des plateaux intermédiaires ou de travail, on doit placer sur chaque côté d'échafaudage chaque fois une entretoise horizontale parallèlement aux planches d'épaisseur, comme raidissement horizontal.

- Les éléments ne doivent pas être montés/démontés avec force, par ex. Coups de marteau.

- Pour le pontage de plusieurs plateformes de travail s'adresser au fabricant.

- Les joints des cadres verticaux doivent être protégés par des connecteurs à ressort contre un soulèvement non intentionnel.

- Les entretoises diagonales et horizontales doivent être montées aussi bien que possible vers l'extérieur de chaque échelon.

- Munir les surfaces de plateau au-delà de 2 m de hauteur plateau d'une protection latérale tripartite, composé de montant de rampe, montant intermédiaire et plinthe en bois pliable. Quant aux plateformes intermédiaires utilisées seulement pour l'accès, on peut renoncer à la plinthe en bois pliable. Le montage de la protection latérale doit se faire conformément aux instructions de montage.

- Avant l'usage de l'échafaudage vérifier s'il est monté complètement et correctement, et protégé contre un soulèvement non intentionnel de pièces. Contrôler si la plateforme mobile a été élevée selon les indications du fournisseur pour le type standard et si elle se trouve en position verticale. Une divergence par rapport à la verticale ne doit dépasser 1 %; vérifier cela à l'aide d'un niveau d'eau, et corriger si nécessaire. Les roues doivent être freinées. Tenir compte d'un éventuel changement de manœuvres extérieures.

- La montée et la descente ne sont permises que par le côté intérieur de l'échafaudage. A cet effet les trappes des plateaux ne doivent être ouvertes que pour le passage, sinon elles doivent rester fermées.

- Il est interdit de sauter sur les surfaces de plateau.

Attention: Risque d'accident en cas d'inobservation du tableau de ballast!

Indications concernant le déplacement de l'échafaudage

Desserrer les freins de toutes les 4 roues pour déplacer l'échafaudage après son montage. Faire rentrer les barres stabilisatrices seulement jusqu'à ce que les plaques de base se trouvent à 3 cm max. au-dessus du sol. En outre protéger l'échafaudage contre un renversement par des dispositions appropriées en tenant également compte des surcharges éventuelles de vent. Déplacer la plateforme de travail uniquement à la main, et seulement sur une surface de montage solide, plane et sans obstacles. La surface de déplacement respective doit pouvoir absorber le poids propre, la charge admissible de l'échafaudage mobile et les charges supplémentaires de déplacement de la plateforme de travail. Le déplacement n'est autorisé qu'en direction longitudinale.

- Poser un panneau de danger au pied de l'échafaudage si ce dernier n'est pas monté complètement ou s'il n'est pas utilisable en toute sécurité.

- Ne pas employer ou placer ni des engins de levage ou des treuils, ni des outils de levage et de traction sur les plateformes de travail mobiles.

- Les personnes travaillant sur les plateformes mobiles ne doivent pas s'appuyer contre la protection latérale.

- Lors d'un emploi à l'extérieur, ou dans des bâtiments ouverts, à une force de vent de plus de 6 suivant échelle Beaufort, par un vent soufflant en rafales ou à la fin du travail par équipe, déplacer l'échafaudage à une place à l'abri du vent, ou l'assurer contre un renversement par d'autres mesures appropriées (on reconnaît une force de vent de plus de 6 si, en marchant, un ralentissement est perceptible). Pendant les orages l'usage est également interdit.

- Prendre en considération que des charges horizontales dues à l'emploi, par exemple par des travaux sur des chantiers attenants, pourraient causer un renversement de l'échafaudage. Avertissement: Des effets tunnel peuvent causer des charges supplémentaires de vent aux bâtiments de passage, bâtiments sans revêtement ou aux coins de bâtiments!

- La plateforme mobile ne doit pas être employée pour des travaux avec des éléments sous tension et avec des machines en marche.

- Pendant une interruption prolongée du travail à l'extérieur, à la fin du travail par équipe ou si on peut s'attendre à ce que les vitesses de vent dépassent 12m/s (force de vent 6 suivant échelle Beaufort), la plateforme mobile doit être démontée et protégée en outre contre le renversement ou déplacement en roulant).

- Observer les "UVV" - règlements allemands en matière d'accidents du travail - (VBG 37).

Montage unilatéral de l'échafaudage / Support de mur

Pour des hauteurs de travail plus élevées, en particulier pour des travaux aux murs, on doit installer des supports de mur pouvant être chargés sous pression (les écarteurs muraux sont en vente comme accessoires).

La vitesse du pas normale ne doit être excédée. Lors d'un montage unilatéral avec support de mur, ne déplacer que parallèlement au mur. Pendant le déplacement éviter que des matériaux détachés ou des personnes se trouvent sur la plateforme de travail ou les plateaux intermédiaires. Après le déplacement redresser l'échafaudage verticalement au moyen de vérins d'équilibrage des roues; bloquer les roues en appuyant sur le levier du frein. Dresser de nouveau les barres stabilisatrices de manière à ce que la stabilité de la plaque de base sur le sol ainsi qu'un appui efficace soient garantis.

Montage Échafaudage mobile AluLight 440 - Type 70S

AluLight 440 - Type 70S

Hauteur plateau 2,1 m
Hauteur travail 4,1 m

Liste des pièces

Quantité	Dénomination	No. d'art.
2	Cadre vertical	L00 - VR - 0007 - 7 - 0
2	Cadre de rampe	L00 - GR - 0807 - 2 - 0
4	Roue 200 avec vérin	L00 - LR - 0802 - 0 - 0
5	Entretoise horizontale	H00 - HO - 2500 - 0 - 0
2	Entretoise diagonale 5écartements SPR 276	H00 - DI - 2500 - 5 - 0
1	Jeu de plinque en bois pliable, en 1 partie	L00 - BB - 2507 - 0 - 0
4	Stabilisateur triangulaire	H00 - DA - 2600 - 0 - 0

Accessoires

v. ci-dessous	Ballastage	K00 - BL - 0000 - 0 - S
2	Ecarteur mural	K00 - WA - 1000 - 0 - 0

Montage

1 Installer les roues

Insérer les roues avec vérin dans les embouchures de tubes des deux cadres verticaux inférieurs. Mettre les leviers du frein de toutes les 4 roues en position de freinage.

2 Dresser les cadres verticaux de base

Mettre debout le premier cadre vertical en raccordant l'entretoise horizontale au tube vertical au-dessus de l'échelon inférieur moyennant la griffe, en allant de la face interne à la face externe. Le cadre étant maintenant légèrement incliné, vous pouvez ensuite accrocher la griffe d'entretoise dans le deuxième cadre de la même façon.

3 Placer les entretoises diagonales

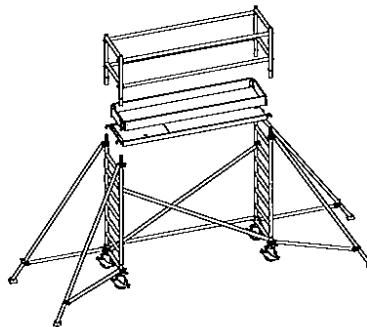
Installer maintenant les entretoises diagonales (rouges): 2 pièces (comme croix) par tronçon d'échafaudage. Faire encliqueter les griffes d'entretoise dans les échelons. Une came sur l'échelon évite un décalage vers le milieu de l'échafaudage.

4 Installer le plateau d'accès

Le plateau est alors accroché aux échelons à la hauteur voulue. Positionner le levier de protection contre les vents sur le dessous du plateau.

5 Installer les stabilisateurs triangulaires

Installer sur chaque tube vertical un stabilisateur triangulaire. Pour cela fixer la griffe de blocage supérieure au-dessus de l'échelon de manière à ce que la griffe ne puisse pas glisser en-haut lors d'une charge. Fixer alors la griffe inférieure au tube vertical au-dessus de l'échelon le plus bas. Régler la position des stabilisateurs par rapport à l'échafaudage; s'il s'agit d'un échafaudage libre, chaque fois à un angle de 60°, s'il se trouve au mur, à des angles de 90° et 60°. Observer les indications sur les stabilisateurs triangulaires. En déplaçant la griffe de blocage sur le tube incliné du stabilisateur vous réglez le stabilisateur de façon à ce que la plaque de base se trouve en position stable sur le sol.





Montage Échafaudage mobile AluLight 440 - Type 70S

6 Installer les rampes sur quatre côtés

Accrocher sur chaque front un cadre de rampe. Protéger les cadres de rampe contre un soulèvement à l'aide de clips de sécurité dans les tubes. Accrocher sur les deux côtés chaque fois 2 entretoises horizontales dans les tubes des cadres de rampe, moyennant les griffes en allant de la face interne à la face externe.

7 Poser les plinthes en bois pliables

Déplier le jeu de plinthes en bois pliables. Les attaches en alu sont centrées entre les griffes des plateaux.

8 Ballastage

Le ballastage est effectué selon le tableau.

Le démontage se fait dans l'ordre inverse.



Montage Échafaudage mobile AluLight 630 - Type 70S

AluLight 630 - Type 70S

Hauteur plateau 4,3 m
Hauteur travail 6,3 m

Liste des pièces

Quantité	Dénomination	No. d'art.
4	Cadre vertical	L00 - VR -0007 - 7 - 0
2	Cadre de rampe	L00 - GR -0807 - 2 - 0
4	Roue 200 avec vérin	L00 - LR -0802 - 0 - 0
5	Entretoise horizontale	H00 - HO -2500 - 0 - 0
4	Entretoise diagonale 5 écartements SPR 276	H00 - DI -2500 - 5 - 0
1	Jeu de plinque en bois pliable, en 1 partie	L00 - BB -2507 - 0 - 0
4	Stabilisateur triangulaire	H00 - DA -2600 - 0 - 0

Accessoires

v. ci-dessous	Ballastage	K00 - BL -0000 - 0 - S
2	Ecarteur mural	K00 - WA -1000 - 0 - 0

Montage

1 Installer les roues

Insérer les roues avec vérin dans les embouchures de tubes des deux cadres verticaux inférieurs. Mettre les leviers du frein de toutes les 4 roues en position de freinage.

2 Dresser les cadres verticaux de base

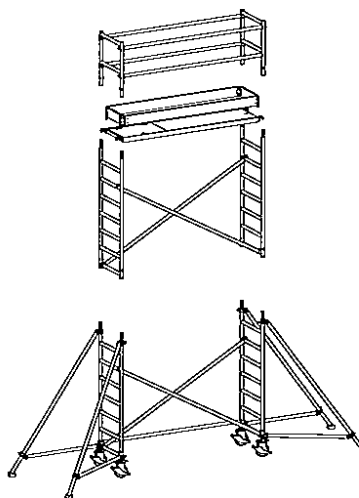
Mettre debout le premier cadre vertical en raccordant l'entretoise horizontale au tube vertical au-dessus de l'échelon inférieur moyennant la griffe, en allant de la face interne à la face externe. Le cadre étant maintenant légèrement incliné, vous pouvez ensuite accrocher la griffe d'entretoise dans le deuxième cadre de la même façon.

3 Placer les entretoises diagonales

Installer maintenant les entretoises diagonales (rouges): 2 pièces (comme croix) par tronçon d'échafaudage. Faire encliqueter les griffes d'entretoise dans les échelons. Une came sur l'échelon évite un décalage vers le milieu de l'échafaudage.

4 Installer les stabilisateurs triangulaires

Installer sur chaque tube vertical un stabilisateur triangulaire. Pour cela fixer la griffe de blocage supérieure au-dessus de l'échelon de manière à ce que la griffe ne puisse pas glisser en-haut lors d'une charge. Fixer alors la griffe inférieure au tube vertical au-dessus de l'échelon le plus bas. Régler la position des stabilisateurs par rapport à l'échafaudage; s'il s'agit d'un échafaudage libre, chaque fois à un angle de 60°, s'il se trouve au mur, à des angles de 90° et 60°. Observer les indications sur les stabilisateurs triangulaires. En déplaçant la griffe de blocage sur le tube incliné du stabilisateur vous réglez le stabilisateur de façon à ce que la plaque de base se trouve en position stable sur le sol.





Montage Échafaudage mobile AluLight 630 - Type 70S

5 Installer d'autres cadres verticaux

Enfiler les cadres verticaux sur les deux raccords du cadre vertical se trouvant au-dessous, puis les protéger contre un soulèvement à l'aide des clips de sécurité.

6 Répéter le point 3

7 Installer le plateau d'accès

Le plateau est alors accroché aux échelons à la hauteur voulue. Positionner le levier de protection contre les vents sur le dessous du plateau.

8 Installer les rampes sur quatre côtés

Accrocher sur chaque front un cadre de rampe. Protéger les cadres de rampe contre un soulèvement à l'aide de clips de sécurité dans les tubes. Accrocher sur les deux côtés chaque fois 2 entretoises horizontales dans les tubes des cadres de rampe, moyennant les griffes en allant de la face interne à la face externe.

9 Poser les plinthes en bois pliables

Déplier le jeu de plinthes en bois pliables. Les attaches en alu sont centrées entre les griffes des plateaux.

10 Ballastage

Le ballastage est effectué selon le tableau.

Le démontage se fait dans l'ordre inverse.



Montage Échafaudage mobile AluLight 820 - Type 70S

AluLight 820 - Type 70S

Hauteur plateau 6,2 m
Hauteur travail 8,2 m

Liste des pièces

Quantité	Dénomination	No. d'art.
6	Cadre vertical	L00 - VR -0007 - 7 - 0
2	Cadre de rampe	L00 - GR -0807 - 2 - 0
4	Roue 200 avec vérin	L00 - LR -0802 - 0 - 0
9	Entretoise horizontale	H00 - HO -2500 - 0 - 0
6	Entretoise diagonale 5 écartements SPR 276	H00 - DI -2500 - 5 - 0
2	Plateau d'accès	H00 - DB -2500 - 0 - 0
1	Jeu de plinque en bois pliable, en 1 partie	L00 - BB -2507 - 0 - 0
4	Stabilisateur triangulaire	H00 - DA -2600 - 0 - 0

Accessoires

v. ci-dessous	Ballastage	K00 - BL -0000 - 0 - S
2	Ecarteur mural	K00 - WA -1000 - 0 - 0

Montage

1 Installer les roues

Insérer les roues avec vérin dans les embouchures de tubes des deux cadres verticaux inférieurs. Mettre les leviers du frein de toutes les 4 roues en position de freinage.

2 Dresser les cadres verticaux de base

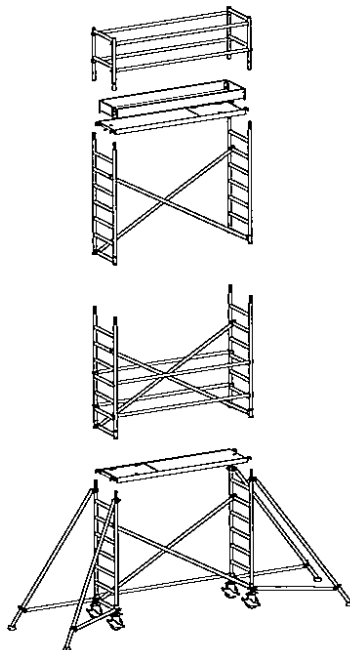
Mettre debout le premier cadre vertical en raccordant l'entretoise horizontale au tube vertical au-dessus de l'échelon inférieur moyennant la griffe, en allant de la face interne à la face externe. Le cadre étant maintenant légèrement incliné, vous pouvez ensuite accrocher la griffe d'entretoise dans le deuxième cadre de la même façon.

3 Placer les entretoises diagonales

Installer maintenant les entretoises diagonales (rouges); 2 pièces (comme croix) par tronçon d'échafaudage. Faire encliqueter les griffes d'entretoise dans les échelons. Une came sur l'échelon évite un décalage vers le milieu de l'échafaudage.

4 Installer les stabilisateurs triangulaires

Installer sur chaque tube vertical un stabilisateur triangulaire. Pour cela fixer la griffe de blocage supérieure au-dessus de l'échelon de manière à ce que la griffe ne puisse pas glisser en-haut lors d'une charge. Fixer alors la griffe inférieure au tube vertical au-dessus de l'échelon le plus bas. Régler la position des stabilisateurs par rapport à l'échafaudage; s'il s'agit d'un échafaudage libre, chaque fois à un angle de 60°; s'il se trouve au mur, à des angles de 90° et 60°. Observer les indications sur les stabilisateurs triangulaires. En déplaçant la griffe de blocage sur le tube incliné du stabilisateur vous réglez le stabilisateur de façon à ce que la plaque de base se trouve en position stable sur le sol.





Montage Échafaudage mobile AluLight 820 - Type 70S

5 Installer d'autres cadres verticaux

Enfiler les cadres verticaux sur les deux raccords du cadre vertical se trouvant au-dessous, puis les protéger contre un soulèvement à l'aide des clips de sécurité.

6 Répéter le point 3

7 Placer les entretoises horizontales

Installer alors les entretoises horizontales sur le tube vertical au-dessus du deuxième et quatrième échelon, au moyen de la griffe en allant de la face interne à la face externe.

8 Répéter les points 5 - 3

9 Installer le plateau d'accès

Le plateau est alors accroché aux échelons à la hauteur voulue. Positionner le levier de protection contre les vents sur le dessous du plateau.

10 Installer les rampes sur quatre côtés

Accrocher sur chaque front un cadre de rampe. Protéger les cadres de rampe contre un soulèvement à l'aide de clips de sécurité dans les tubes. Accrocher sur les deux côtés chaque fois 2 entretoises horizontales dans les tubes des cadres de rampe, moyennant les griffes en allant de la face interne à la face externe.

11 Poser les plinthes en bois pliables

Déplier le jeu de plinthes en bois pliables. Les attaches en alu sont centrées entre les griffes des plateaux.

12 Ballastage

Le ballastage est effectué selon le tableau.

Le démontage se fait dans l'ordre inverse.



Montage Échafaudage mobile AluLight 1020 - Type 70S

AluLight 1020 - Type 70S

Hauteur plateau 8,1 m
Hauteur travail 10,1 m

Liste des pièces

Quantité	Dénomination	No. d'art.
8	Cadre vertical	L00 - VR - 0007 - 7 - 0
2	Cadre de rampe	L00 - GR - 0807 - 2 - 0
4	Roue 200 avec vérin	L00 - LR - 0802 - 0 - 0
9	Entretoise horizontale	H00 - HO - 2500 - 0 - 0
8	Entretoise diagonale 5 écartements SPR 276	H00 - DI - 2500 - 5 - 0
2	Plateau d'accès	H00 - DB - 2500 - 0 - 0
1	Jeu de plinque en bois pliable, en 1 partie	L00 - BB - 2507 - 0 - 0
4	Stabilisateur triangulaire	H00 - DA - 2600 - 0 - 0

Accessoires

v. ci-dessous	Ballastage	K00 - BL - 0000 - 0 - S
2	Ecarteur mural	K00 - WA - 1000 - 0 - 0

Montage

1 Installer les roues

Insérer les roues avec vérin dans les embouchures de tubes des deux cadres verticaux inférieurs. Mettre les leviers du frein de toutes les 4 roues en position de freinage.

2 Dresser les cadres verticaux de base

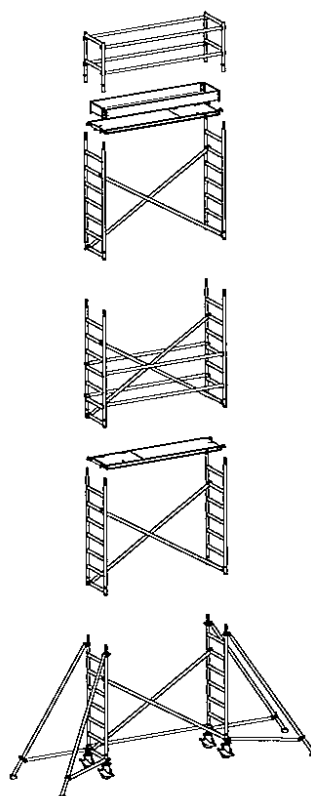
Mettre debout le premier cadre vertical en raccordant l'entretoise horizontale au tube vertical au-dessus de l'échelon inférieur moyennant la griffe, en allant de la face interne à la face externe. Le cadre étant maintenant légèrement incliné, vous pouvez ensuite accrocher la griffe d'entretoise dans le deuxième cadre de la même façon.

3 Placer les entretoises diagonales

Installer maintenant les entretoises diagonales (rouges); 2 pièces (comme croix) par tronçon d'échafaudage. Faire encliqueter les griffes d'entretoise dans les échelons. Une came sur l'échelon évite un décalage vers le milieu de l'échafaudage.

4 Installer les stabilisateurs triangulaires

Installer sur chaque tube vertical un stabilisateur triangulaire. Pour cela fixer la griffe de blocage supérieure au-dessus de l'échelon de manière à ce que la griffe ne puisse pas glisser en-haut lors d'une charge. Fixer alors la griffe inférieure au tube vertical au-dessus de l'échelon le plus bas. Régler la position des stabilisateurs par rapport à l'échafaudage; s'il s'agit d'un échafaudage libre, chaque fois à un angle de 60°, s'il se trouve au mur, à des angles de 90° et 60°. Observer les indications sur les stabilisateurs triangulaires. En déplaçant la griffe de blocage sur le tube incliné du stabilisateur vous réglez le stabilisateur de façon à ce que la plaque de base se trouve en position stable sur le sol.





Montage Échafaudage mobile AluLight 1020 - Type 70S

5 Installer d'autres cadres verticaux

Enfiler les cadres verticaux sur les deux raccords du cadre vertical se trouvant au-dessous, puis les protéger contre un soulèvement à l'aide des clips de sécurité.

6 Répéter le point 3

7 Installer le plateau d'accès

Le plateau est alors accroché aux échelons à la hauteur voulue. Positionner le levier de protection contre les vents sur le dessous du plateau.

8 Répéter les points 5 - 3

9 Placer des entretoises horizontales

Installer alors les entretoises horizontales sur le tube vertical au-dessus du deuxième et quatrième échelon, au moyen de la griffe en allant de la face interne à la face externe.

10 Répéter les points 5 - 3 - 7

11 Installer les rampes sur quatre côtés

Accrocher sur chaque front un cadre de rampe. Protéger les cadres de rampe contre un soulèvement à l'aide de clips de sécurité dans les tubes. Accrocher sur les deux côtés chaque fois 2 entretoises horizontales dans les tubes des cadres de rampe, moyennant les griffes en allant de la face interne à la face externe.

12 Poser les plinthes en bois pliables

Déplier le jeu de plinthes en bois pliables. Les attaches en alu sont centrées entre les griffes des plateaux.

13 Ballastage

Le ballastage est effectué selon le tableau.

Le démontage se fait dans l'ordre inverse.



Montage Échafaudage mobile AluLight 1220 - Type 70S

AluLight 1220 - Type 70S

Hauteur plateau 10,1 m

Hauteur travail 12,1 m

Liste des pièces

Quantité	Dénomination	No. d'art.
10	Cadre vertical	L00 - VR -0007 - 7 - 0
2	Cadre de rampe	L00 - GR -0807 - 2 - 0
4	Roue 200 avec vérin	L00 - LR -0802 - 0 - 0
13	Entretoise horizontale	H00 - HO -2500 - 0 - 0
10	Entretoise diagonale 5 écartements SPR 276	H00 - DI -2500 - 5 - 0
3	Plateau d'accès	H00 - DB -2500 - 0 - 0
1	Jeu de plinque en bois pliable, en 1 partie	L00 - BB -2507 - 0 - 0
4	Stabilisateur triangulaire	H00 - DA -2600 - 0 - 0

Accessoires

v. ci-dessous	Ballastage	K00 - BL - 0000 - 0 - S
2	Ecarteur mural	K00 - WA - 1000 - 0 - 0

Montage

1 Installer les roues

Insérer les roues avec vérin dans les embouchures de tubes des deux cadres verticaux inférieurs. Mettre les leviers du frein de toutes les 4 roues en position de freinage.

2 Dresser les cadres verticaux de base

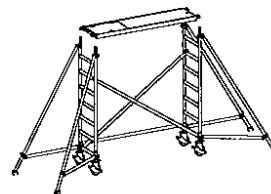
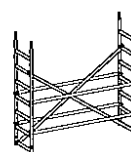
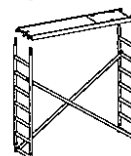
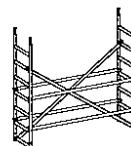
Mettre debout le premier cadre vertical en raccordant l'entretoise horizontale au tube vertical au-dessus de l'échelon inférieur moyennant la griffe, en allant de la face interne à la face externe. Le cadre étant maintenant légèrement incliné, vous pouvez ensuite accrocher la griffe d'entretoise dans le deuxième cadre de la même façon.

3 Placer les entretoises diagonales

Installer maintenant les entretoises diagonales (rouges): 2 pièces (comme croix) par tronçon d'échafaudage. Faire encliqueter les griffes d'entretoise dans les échelons. Une came sur l'échelon évite un décalage vers le milieu de l'échafaudage.

4 Installer les stabilisateurs triangulaires

Installer sur chaque tube vertical un stabilisateur triangulaire. Pour cela fixer la griffe de blocage supérieure au-dessus de l'échelon de manière à ce que la griffe ne puisse pas glisser en-haut lors d'une charge. Fixer alors la griffe inférieure au tube vertical au-dessus de l'échelon le plus bas. Régler la position des stabilisateurs par rapport à l'échafaudage; s'il s'agit d'un échafaudage libre, chaque fois à un angle de 60°, s'il se trouve au mur, à des angles de 90° et 60°. Observer les indications sur les stabilisateurs triangulaires. En déplaçant la griffe de blocage sur le tube incliné du stabilisateur vous réglez le stabilisateur de façon à ce que la plaque de base se trouve en position stable sur le sol.





Montage Échafaudage mobile AluLight 1220 - Type 70S

5 Installer le plateau d'accès

Le plateau est alors accroché aux échelons à la hauteur voulue. Positionner le levier de protection contre les vents sur le dessous du plateau.

6 Installer d'autres cadres verticaux

Enfiler les cadres verticaux sur les deux raccords du cadre vertical se trouvant au-dessous, puis les protéger contre un soulèvement à l'aide des clips de sécurité.

7 Répéter le point 3

8 Placer des entretoises horizontales

Installer alors les entretoises horizontales sur le tube vertical au-dessus du deuxième et quatrième échelon, au moyen de la griffe en allant de la face interne à la face externe.

9 Répéter les points 6 - 3 - 5

10 Répéter les points 6 - 3 - 8

11 Répéter les points 6 - 3 - 5

12 Installer les rampes sur quatre côtés

Accrocher sur chaque front un cadre de rampe. Protéger les cadres de rampe contre un soulèvement à l'aide de clips de sécurité dans les tubes. Accrocher sur les deux côtés chaque fois 2 entretoises horizontales dans les tubes des cadres de rampe, moyennant les griffes en allant de la face interne à la face externe.

13 Poser les plinthes en bois pliables

Déplier le jeu de plinthes en bois pliables. Les attaches en alu sont centrées entre les griffes des plateaux.

14 Ballastage

Le ballastage est effectué selon le tableau.

Le démontage se fait dans l'ordre inverse.



Montage Échafaudage mobile AluLight 1400 - Type 70S

AluLight 1400 - Type 70S

Hauteur plateau 12,0 m
Hauteur travail 14,0 m

Liste des pièces

Quantité	Dénomination	No. d'art.
12	Cadre vertical	L00 - VR -0007 - 7 - 0
2	Cadre de rampe	L00 - GR -0807 - 2 - 0
4	Roue 200 avec vérin	L00 - LR -0802 - 0 - 0
13	Entretoise horizontale	H00 - HO -2500 - 0 - 0
12	Entretoise diagonale 5 écartements SPR 276	H00 - DI -2500 - 5 - 0
3	Plateau d'accès	H00 - DB -2500 - 0 - 0
1	Jeu de plinque en bois pliable, en 1 partie	L00 - BB -2507 - 0 - 0
4	Stabilisateur triangulaire	H00 - DA -2600 - 0 - 0

Accessoires

v. ci-dessous	Ballastage	K00 - BL -0000 - 0 - S
2	Ecarteur mural	K00 - WA -1000 - 0 - 0

Montage

1 Installer les roues

Insérer les roues avec vérin dans les embouchures de tubes des deux cadres verticaux inférieurs. Mettre les leviers du frein de toutes les 4 roues en position de freinage.

2 Dresser les cadres verticaux de base

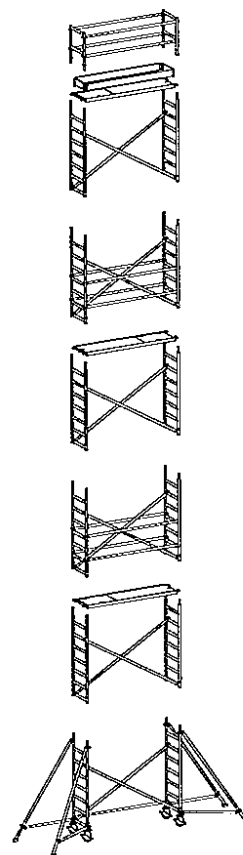
Mettre debout le premier cadre vertical en raccordant l'entretoise horizontale au tube vertical au-dessus de l'échelon inférieur moyennant la griffe, en allant de la face interne à la face externe. Le cadre étant maintenant légèrement incliné, vous pouvez ensuite accrocher la griffe d'entretoise dans le deuxième cadre de la même façon.

3 Placer les entretoises diagonales

Installer maintenant les entretoises diagonales (rouges); 2 pièces (comme croix) par tronçon d'échafaudage. Faire encliqueter les griffes d'entretoise dans les échelons. Une came sur l'échelon évite un décalage vers le milieu de l'échafaudage.

4 Installer les stabilisateurs triangulaires

Installer sur chaque tube vertical un stabilisateur triangulaire. Pour cela fixer la griffe de blocage supérieure au-dessus de l'échelon de manière à ce que la griffe ne puisse pas glisser en-haut lors d'une charge. Fixer alors la griffe inférieure au tube vertical au-dessus de l'échelon le plus bas. Régler la position des stabilisateurs par rapport à l'échafaudage; s'il s'agit d'un échafaudage libre, chaque fois à un angle de 60°, s'il se trouve au mur, à des angles de 90° et 60°. Observer les indications sur les stabilisateurs triangulaires. En déplaçant la griffe de blocage sur le tube incliné du stabilisateur vous réglez le stabilisateur de façon à ce que la plaque de base se trouve en position stable sur le sol.





Montage Échafaudage mobile AluLight 1400 - Type 70S

5 Installer d'autres cadres verticaux

Enfiler les cadres verticaux sur les deux raccords du cadre vertical se trouvant au-dessous, puis les protéger contre un soulèvement à l'aide des clips de sécurité.

6 Répéter le point 3

7 Installer le plateau d'accès

Le plateau est alors accroché aux échelons à la hauteur voulue. Positionner le levier de protection contre les vents sur le dessous du plateau.

8 Répéter les points 5 - 3

9 Placer des entretoises horizontales

Installer alors les entretoises horizontales sur le tube vertical au-dessus du deuxième et quatrième échelon, au moyen de la griffe en allant de la face interne à la face externe.

10 Répéter les points 5 - 3 - 7

11 Répéter les points 5 - 3 - 9

12 Répéter les points 5 - 3 - 7

13 Installer les rampes sur quatre côtés

Accrocher sur chaque front un cadre de rampe. Protéger les cadres de rampe contre un soulèvement à l'aide de clips de sécurité dans les tubes. Accrocher sur les deux côtés chaque fois 2 entretoises horizontales dans les tubes des cadres de rampe, moyennant les griffes en allant de la face interne à la face externe.

14 Poser les plinthes en bois pliables

Déplier le jeu de plinthes en bois pliables. Les attaches en alu sont centrées entre les griffes des plateaux.

15 Ballastage

Le ballastage est effectué selon le tableau.

Le démontage se fait dans l'ordre inverse.

Installation de l'ancrage mural

En position murale on peut utiliser 2 ancrages muraux à la place des écarteurs de mur et ballastage.

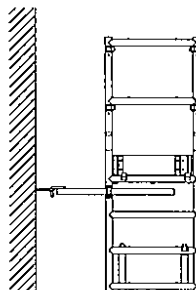
Montage:

1. Au-dessous du plateau supérieur poser l'ancrage mural (support d'échafaudage) du côté extérieur du tube vertical afin d'obtenir la position correcte pour la vis murale.
2. Percer un trou \varnothing 14 mm, poser la cheville.
3. Tourner la vis murale.
4. Accrocher l'ancrage mural dans l'œillet de vis et l'accoupler au tube vertical, côté extérieur, avec couplage normal. Le côté coloré du couplage est raccordé au tube vertical.

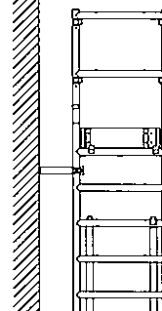
Installation de l'écarteur mural

S'il est défini par les prescriptions, il faut installer 2 écarteurs muraux (accessoires No. d'art. K00-WA-1000-0-0) en position murale. Au-dessous du plateau supérieur l'écarteur mural est glissé sur le tube vertical, puis il est fixé par l'écrou à oreilles. Ainsi l'échafaudage s'appuie sur le mur à l'écartement prescrit. En cas d'observation concernant l'installation de l'écarteur, la

Situation de fixation avec set d'ancrage mural



Situation de fixation avec écarteur mural sous plateau supérieur



Liste des pièces constituanes AluLight Type 70 S

Symbole	Dimensions en mètres		Article	No. d'article	Poids approx. kg
	Largeur	Hauteur/ longueur			
	0,70	2,00	Cadre vertical	L00-VR-0007-7-0	8,2
	0,70	0,80	Cadre de rampe	L00-GR-0807-2-0	2,6
			Roue 200 avec vérin	L00-LR-0802-DH	5,6
		2,50	Entretoise horizontale	H00-HO-2500-0-0	2,8
		2,50	Entretoise diagonale 5 écartements	H00-DI-2500-3-0	2,9
		2,50	Diagonale horizontale	H00-HD-2507-0-0	2,9
	0,60	2,50	Plateau d'accès	H00-DB-2500-0-0	18,2
	0,70	2,50	Jeu plinthe en bois pliable, en 1 partie	L00-BB-2507-0-0	10,5
		2,60	Stabilisateur triangulaire	H00-DA-2600-0-0	5,4
	0,70		Barre stabilisatrice pour stab. triangulaire	H00-BL-0000-0-0	35,0
			Ballastage 10kg	K00-BL-0010-0-G	10,0
			Ballastage 20kg	K00-BL-0020-0-G	20,0
		0,30	Ecarteur mural	K00-WA-1000-0-0	7

Pose des poids de ballast sur le stabilisateur triangulaire

Pour le montage d'échafaudage en position centrale attacher les poids de ballast au tube incliné supérieur du stabilisateur triangulaire à l'aide du couplage fixé; ces poids doivent se trouver à proximité du point de base. Répartir les poids de ballast uniformément sur les stabilisateur triangulaires (ballastage symétrique).

Exemple: Ballastage de 60 kg: pour chaque stabilisateur triangulaire 1 poids à 10 kg, et en placement diagonal sur deux stabilisateurs chaque fois un poids supplémentaire à 10 kg = 60 kg au total.

Pour un montage en position murale attacher les poids du côté mur sur les tubes des cadres verticaux.

Les pièces de ballast ont un poids de 10 kg ou 20 kg. Effectuer le ballastage selon les tableaux ci-dessous.

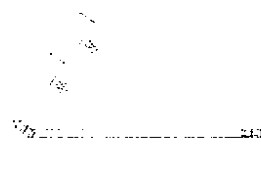


Fig. 1 Fixation sur stabilisateur triangulaire

Tableau ballastage pour AluLight 70 S
Montage en position centrale

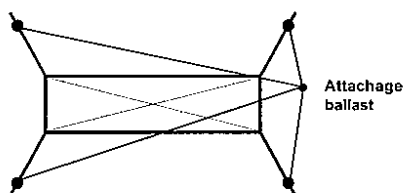


Fig. 2 Attachage ballast en position centrale

Pour utilisation à l'intérieur			
Hauteur de travail [m]	Hauteur plateau [m]	Longueur [m]	
		2,5	3,0
4,2 - 8,2	2,2 - 6,2	0	0
10,1	8,1	0	0
12,1	10,1	20 kg	0
14,0	12,0	60 kg	40 kg
Pour utilisation à l'extérieur avec surcharge de vent			
4,2	2,4	0	0
6,3	4,3	0	20 kg
8,2	6,2	60 kg	80 kg
10,1	8,1	180 kg	220 kg

Tableau ballastage pour AluLight 70 S
Montage en position murale
(uniquement en utilisant 2 écarteurs muraux)

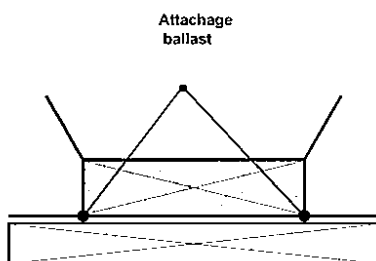


Fig. 3 Attachage ballast en position murale

Pour utilisation à l'intérieur			
Hauteur de travail [m]	Hauteur plateau [m]	Longueur [m]	
		2,5	3,0
4,2 - 8,2	2,2 - 6,2	0	0
10,1	8,1	0	0
12,1	10,1	20 kg	0
14,0	12,0	40 kg	20 kg
Pour utilisation à l'extérieur avec surcharge de			
4,2	2,4	0	0
6,3	4,3	0	20 kg
8,2	6,2	60 kg	80 kg
10,1	8,1	140 kg	180 kg

Montage Échafaudage mobile AluLight 440 - Type 135S**AluLight 440 - Type 135S**

Hauteur plateau 2,1 m
Hauteur travail 4,1 m

Liste des pièces

Quantité	Dénomination	No. d'art.
2	Cadre vertical	L00 - VR -0013 - 7 - 0
2	Cadre de rampe	L00 - GR -0813 - 2 - 0
4	Roue 200 avec vérin	L00 - LR -0802 - 0 - 0
5	Entretoise horizontale	H00 - HO -2500 - 0 - 0
2	Entretoise diagonale 5écartements SPR 276	H00 - DI -2500 - 5 - 0
1	Plateau d'accès	H00 - DB -2500 - 0 - 0
1	Plateau	H00 - BE -2500 - 0 - 0
1	Jeu de plinque en bois pliable, en 1 partie	L00 - BB -2513 - 0 - 0

Accessoires

v.ci-dessous	Ballastage	K00 - BL - 0000 - 0 - S
2	Ecarteur mural	K00 - WA - 1000 - 0 - 0

Montage**1 Installer les roues**

Insérer les roues avec vérin dans les embouchures de tubes des deux cadres verticaux inférieurs. Mettre les leviers du frein de toutes les 4 roues en position de freinage.

2 Dresser les cadres verticaux de base

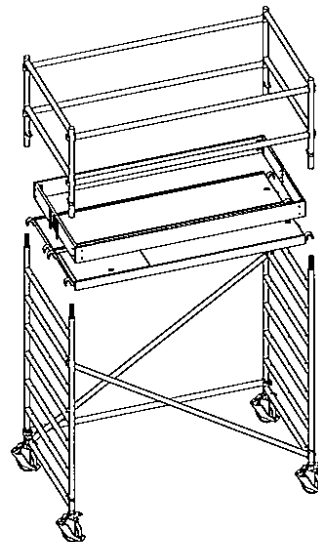
Mettre debout le premier cadre vertical en raccordant l'entretoise horizontale au tube vertical au-dessus de l'échelon inférieur moyennant la griffe, en allant de la face interne à la face externe. Le cadre étant maintenant légèrement incliné, vous pouvez ensuite accrocher la griffe d'entretoise dans le deuxième cadre de la même façon.

3 Placer les entretoises diagonales

Installer maintenant les entretoises diagonales (rouges): 2 pièces (comme croix) par tronçon d'échafaudage. Faire encliqueter les griffes d'entretoise dans les échelons. Une came sur l'échelon évite un décalage vers le milieu de l'échafaudage.

4 Poser les plateaux

Les plateaux, 1 pièce Plateau d'accès - 1 pièce Plateau, sont alors accrochés aux échelons à la hauteur désirée. Positionner le levier de protection contre les vents sur le dessous du plateau.





Montage Échafaudage mobile AluLightc440 - Type 135S

5 Installer les rampes sur quatre côtés

Accrocher sur chaque front un cadre de rampe. Protéger les cadres de rampe contre un soulèvement à l'aide de clips de sécurité dans les tubes. Accrocher sur les deux côtés chaque fois 2 entretoises horizontales dans les tubes des cadres de rampe, moyennant les griffes en allant de la face interne à la face externe.

6 Poser les plinthes en bois pliables

Déplier le jeu de plinthes en bois pliables. Les attaches en alu sont centrées entre les griffes des plateaux.

7 Ballastage

Le ballastage est effectué selon le tableau.

Le démontage se fait dans l'ordre inverse.



Montage Échafaudage mobile AluLight 630 - Type 135S

AluLight 630 - Type 135S

Hauteur plateau 4,3 m
Hauteur travail 6,3 m

Liste des pièces

Quantité	Dénomination	No. d'art.
4	Cadre vertical	L00 - VR -0013 - 7 - 0
2	Cadre de rampe	L00 - GR -0813 - 2 - 0
4	Roue 200 avec vérin	L00 - LR -0802 - 0 - 0
5	Entretoise horizontale	H00 - HO -2500 - 0 - 0
4	Entretoise diagonale 5écartements SPR 276	H00 - DI -2500 - 5 - 0
1	Plateau d'accès	H00 - DB -2500 - 0 - 0
1	Plateau	H00 - BE -2500 - 0 - 0
1	Jeu de plinque en bois pliable, en 1 partie	L00 - BB -2513 - 0 - 0

Accessoires

v. ci-dessous	Ballastage	K00 - BL -0000 - 0 - S
2	Ecarteur mural	K00 - WA -1000 - 0 - 0

Montage

1 Installer les roues

Insérer les roues avec vérin dans les embouchures de tubes des deux cadres verticaux inférieurs. Mettre les leviers du frein de toutes les 4 roues en position de freinage.

2 Dresser les cadres verticaux de base

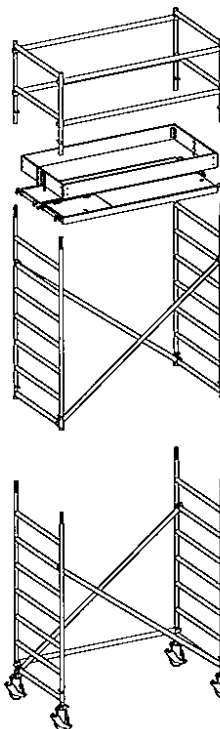
Mettre debout le premier cadre vertical en raccordant l'entretoise horizontale au tube vertical au-dessus de l'échelon inférieur moyennant la griffe, en allant de la face interne à la face externe. Le cadre étant maintenant légèrement incliné, vous pouvez ensuite accrocher la griffe d'entretoise dans le deuxième cadre de la même façon.

3 Placer les entretoises diagonales

Installer maintenant les entretoises diagonales (rouges): 2 pièces (comme croix) par tronçon d'échafaudage. Faire encliqueter les griffes d'entretoise dans les échelons. Une came sur l'échelon évite un décalage vers le milieu de l'échafaudage.

4 Installer d'autres cadres verticaux

Enfiler les cadres verticaux sur les deux raccords du cadre vertical se trouvant au-dessous, puis les protéger contre un soulèvement à l'aide des clips de sécurité.





Montage Échafaudage mobile AluLight 630 - Type 135S

5 Répéter le point 3

6 Poser les plateaux

Les plateaux, 1 pièce Plateau d'accès - 1 pièce Plateau, sont alors accrochés aux échelons à la hauteur désirée. Positionner le levier de protection contre les vents sur le dessous du plateau.

7 Installer les rampes sur quatre côtés

Accrocher sur chaque front un cadre de rampe. Protéger les cadres de rampe contre un soulèvement à l'aide de clips de sécurité dans les tubes. Accrocher sur les deux côtés chaque fois 2 entretoises horizontales dans les tubes des cadres de rampe, moyennant les griffes en allant de l'intérieur à l'extérieur.

8 Poser les plinthes en bois pliables

Déplier le jeu de plinthes en bois pliables. Les attaches en alu sont centrées entre les griffes des plateaux.

9 Ballastage

Le ballastage est effectué selon le tableau.

Le démontage se fait dans l'ordre inverse.



Montage Échafaudage mobile AluLight 820 - Type 135S

AluLight 820 - Type 135S

Hauteur plateau 6,2 m
Hauteur travail 8,2 m

Liste des pièces

Quantité	Dénomination	No. d'art.
6	Cadre vertical	L00 - VR -0013 - 7 - 0
2	Cadre de rampe	L00 - GR -0813 - 2 - 0
4	Roue 200 avec vérin	L00 - LR -0802 - 0 - 0
9	Entretoise horizontale	H00 - HO -2500 - 0 - 0
6	Entretoise diagonale 5écartements SPR 276	H00 - DI -2500 - 5 - 0
2	Plateau d'accès	H00 - DB -2500 - 0 - 0
2	Plateau	H00 - BE -2500 - 0 - 0
1	Jeu de plinque en bois pliable, en 1 partie	L00 - BB -2513 - 0 - 0
4	Stabilisateur triangulaire	H00 - DA -2600 - 0 - 0

Accessoires

v. ci-dessous	Ballastage	K00 - BL - 0000 - 0 - S
2	Ecarteur mural	K00 - WA - 1000 - 0 - 0

Montage

1 Installer les roues

Insérer les roues avec vérin dans les embouchures de tubes des deux cadres verticaux inférieurs. Mettre les leviers du frein de toutes les 4 roues en position de freinage.

2 Dresser les cadres verticaux de base

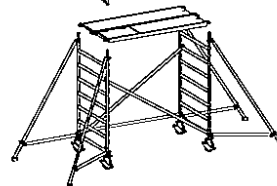
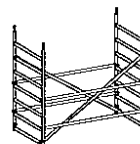
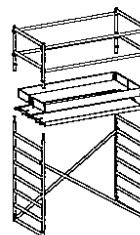
Mettre debout le premier cadre vertical en raccordant l'entretoise horizontale au tube vertical au-dessus de l'échelon inférieur moyennant la griffe, en allant de la face interne à la face externe. Le cadre étant maintenant légèrement incliné, vous pouvez ensuite accrocher la griffe d'entretoise dans le deuxième cadre de la même façon.

3 Placer les entretoises diagonales

Installer maintenant les entretoises diagonales (rouges): 2 pièces (comme croix) par tronçon d'échafaudage. Faire encliqueter les griffes d'entretoise dans les échelons. Une came sur l'échelon évite un décalage vers le milieu de l'échafaudage.

4 Installer les stabilisateurs triangulaires

Installer sur chaque tube vertical un stabilisateur triangulaire. Pour cela fixer la griffe de blocage supérieure au-dessus de l'échelon de manière à ce que la griffe ne puisse pas glisser en-haut lors d'une charge. Fixer alors la griffe inférieure au tube vertical au-dessus de l'échelon le plus bas. Régler la position des stabilisateurs par rapport à l'échafaudage; s'il s'agit d'un échafaudage libre, chaque fois à un angle de 60°, s'il se trouve au mur, à des angles de 90° et 60°. Observer les indications sur les stabilisateurs triangulaires. En déplaçant la griffe de blocage sur le tube incliné du stabilisateur vous réglez le stabilisateur de façon à ce que la plaque de base se trouve en position stable sur le sol.





Montage Échafaudage mobile AluLight 820 - Type 135S

5 Poser les plateaux

Les plateaux, 1 pièce Plateau d'accès - 1 pièce Plateau, sont alors accrochés aux échelons à la hauteur désirée. Positionner le levier de protection contre les vents sur le dessous du plateau.

6 Installer d'autres cadres verticaux

Enfiler les cadres verticaux sur les deux raccords du cadre vertical se trouvant au-dessous, puis les protéger contre un soulèvement à l'aide des clips de sécurité.

7 Placer les entretoises diagonales et horizontales

Installer maintenant les entretoises diagonales (rouges); 2 pièces (comme croix) par tronçon d'échafaudage et chaque fois 2 entretoises diagonales l'une en face de l'autre, suivant l'illustration. Faire encliqueter les griffes d'entretoise dans les échelons. Une came sur l'échelon évite un décalage vers le milieu de l'échafaudage.

8 Répéter les points 6 - 3 - 5

9 Installer les rampes sur quatre côtés

Accrocher sur chaque front un cadre de rampe. Protéger les cadres de rampe contre un soulèvement à l'aide de clips de sécurité dans les tubes. Accrocher sur les deux côtés chaque fois 2 entretoises horizontales dans les tubes des cadres de rampe, moyennant les griffes en allant de la face interne à la face externe.

10 Poser les plinthes en bois pliables

Déplier le jeu de plinthes en bois pliables. Les attaches en alu sont centrées entre les griffes des plateaux.

11 Ballastage

Le ballastage est effectué selon le tableau.

Le démontage se fait dans l'ordre inverse.



Montage Échafaudage mobile AluLight 1020 - Type 135S

AluLight 1020 - Type 135S

Hauteur plateau 8,1 m
Hauteur travail 10,1 m

Liste des pièces

Quantité	Dénomination	No. d'art.
8	Cadre vertical	L00 - VR -0013 - 7 - 0
2	Cadre de rampe	L00 - GR -0813 - 2 - 0
4	Roue 200 avec vérin	L00 - LR -0802 - 0 - 0
9	Entretoise horizontale	H00 - HO -2500 - 0 - 0
8	Entretoise diagonale 5écartements SPR 276	H00 - DI -2500 - 5 - 0
2	Plateau d'accès	H00 - DB -2500 - 0 - 0
2	Plateau	H00 - BE -2500 - 0 - 0
1	Jeu de plinque en bois pliable, en 1 partie	L00 - BB -2513 - 0 - 0
4	Stabilisateur triangulaire	H00 - DA -2600 - 0 - 0

Accessoires

v. ci-dessous	Ballastage	K00 - BL - 0000 - 0 - S
2	Ecarteur mural	K00 - WA - 1000 - 0 - 0

Montage

1 Installer les roues

Insérer les roues avec vérin dans les embouchures de tubes des deux cadres verticaux inférieurs. Mettre les leviers du frein de toutes les 4 roues en position de freinage.

2 Dresser les cadres verticaux de base

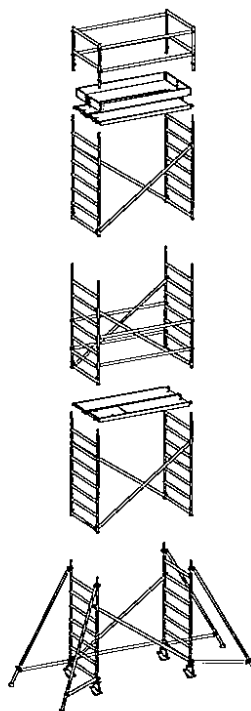
Mettre debout le premier cadre vertical en raccordant l'entretoise horizontale au tube vertical au-dessus de l'échelon inférieur moyennant la griffe, en allant de la face interne à la face externe. Le cadre étant maintenant légèrement incliné, vous pouvez ensuite accrocher la griffe d'entretoise dans le deuxième cadre de la même façon.

3 Placer les entretoises diagonales

Installer maintenant les entretoises diagonales (rouges): 2 pièces (comme croix) par tronçon d'échafaudage, sans plateau intermédiaire. Faire encliqueter les griffes d'entretoise dans les échelons. Une came sur l'échelon évite un décalage vers le milieu de l'échafaudage.

4 Installer les stabilisateurs triangulaires

Installer sur chaque tube vertical un stabilisateur triangulaire. Pour cela fixer la griffe de blocage supérieure au-dessus de l'échelon de manière à ce que la griffe ne puisse pas glisser en-haut lors d'une charge. Fixer alors la griffe inférieure au tube vertical au-dessus de l'échelon le plus bas. Régler la position des stabilisateurs par rapport à l'échafaudage; s'il s'agit d'un échafaudage libre, chaque fois à un angle de 60°, s'il se trouve au mur, à des angles de 90° et 60°. Observer les indications sur les stabilisateurs triangulaires. En déplaçant la griffe de blocage sur le tube incliné du stabilisateur vous réglez le stabilisateur de façon à ce que la plaque de base se trouve en position stable sur le sol.





Montage Échafaudage mobile AluLight 1020 - Type 135S

5 Installer d'autres cadres verticaux

Enfiler les cadres verticaux sur les deux raccords du cadre vertical se trouvant au-dessous, puis les protéger contre un soulèvement à l'aide des clips de sécurité.

6 Placer les entretoises diagonales

Installer maintenant les entretoises diagonales (rouges): 2 pièces (comme croix) par tronçon d'échafaudage, sans plateau intermédiaire. Faire encliqueter les griffes d'entretoise dans les échelons. Une came sur l'échelon évite un décalage vers le milieu de l'échafaudage.

7 Poser les plateaux

Les plateaux, 1 pièce Plateau d'accès - 1 pièce Plateau, sont alors accrochés aux échelons à la hauteur désirée. Positionner le levier de protection contre les vents sur le dessous du plateau.

8 Répéter le point 5

7 Placer les entretoises diagonales et horizontales

Installer maintenant les entretoises diagonales (rouges): 2 pièces (comme croix) par tronçon d'échafaudage et chaque fois 2 entretoises diagonales l'une en face de l'autre, suivant l'illustration. Faire encliqueter les griffes d'entretoise dans les échelons. Une came sur l'échelon évite un décalage vers le milieu de l'échafaudage.

9 Répéter les points 5 - 6 - 7

10 Installer les rampes sur quatre côtés

Accrocher sur chaque front un cadre de rampe. Protéger les cadres de rampe contre un soulèvement à l'aide de clips de sécurité dans les tubes. Accrocher sur les deux côtés chaque fois 2 entretoises horizontales dans les tubes des cadres de rampe, moyennant les griffes en allant de la face interne à la face externe.

11 Poser les plinthes en bois pliables

Déplier le jeu de plinthes en bois pliables. Les attaches en alu sont centrées entre les griffes des plateaux.

12 Ballastage

Le ballastage est effectué selon le tableau.

Le démontage se fait dans l'ordre inverse.



Montage Échafaudage mobile AluLight 1220 - Type 135S

AluLight 1220 - Type 135S

Hauteur plateau 10,1 m
Hauteur de travail 12,1 m

Liste des pièces

Quantité	Dénomination	No. d'art.
10	Cadre vertical	L00 - VR -0013 - 7 - 0
2	Cadre de rampe	L00 - GR -0813 - 2 - 0
4	Roue 200 avec vérin	L00 - LR -0802 - 0 - 0
13	Entretoise horizontale	H00 - HO -2500 - 0 - 0
10	Entretoise diagonale 5écartements SPR 276	H00 - DI -2500 - 5 - 0
3	Plateau d'accès	H00 - DB -2500 - 0 - 0
3	Plateau	H00 - BE -2500 - 0 - 0
1	Jeu de plinque en bois pliable, en 1 partie	L00 - BB -2513 - 0 - 0
4	Stabilisateur triangulaire	H00 - DA -2600 - 0 - 0

Accessoires

v. ci-dessous	Ballastage	K00 - BL -0000 - 0 - S
2	Ecarteur mural	K00 - WA - 1000 - 0 - 0

Montage

1 Installer les roues

Insérer les roues avec vérin dans les embouchures de tubes des deux cadres verticaux inférieurs. Mettre les leviers du frein de toutes les 4 roues en position de freinage.

2 Dresser les cadres verticaux de base

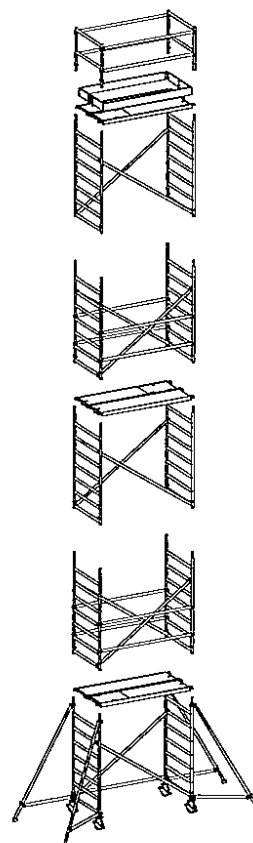
Mettre debout le premier cadre vertical en raccordant l'entretoise horizontale au tube vertical au-dessus de l'échelon inférieur moyennant la griffe, en allant de la face interne à la face externe. Le cadre étant maintenant légèrement incliné, vous pouvez ensuite accrocher la griffe d'entretoise dans le deuxième cadre de la même façon.

3 Placer les entretoises diagonales

Installer maintenant les entretoises diagonales (rouges): 2 pièces (comme croix) par tronçon d'échafaudage. Faire encliqueter les griffes d'entretoise dans les échelons. Une came sur l'échelon évite un décalage vers le milieu de l'échafaudage.

4 Installer les stabilisateurs triangulaires

Installer sur chaque tube vertical un stabilisateur triangulaire. Pour cela fixer la griffe de blocage supérieure au-dessus de l'échelon de manière à ce que la griffe ne puisse pas glisser en-haut lors d'une charge. Fixer alors la griffe inférieure au tube vertical au-dessus de l'échelon le plus bas. Régler la position des stabilisateurs par rapport à l'échafaudage; s'il s'agit d'un échafaudage libre, chaque fois à un angle de 60°, s'il se trouve au mur, à des angles de 90° et 60°. Observer les indications sur les stabilisateurs triangulaires. En déplaçant la griffe de blocage sur le tube incliné du stabilisateur vous réglez le stabilisateur de façon à ce que la plaque de base se trouve en position stable sur le sol.





Montage Échafaudage mobile AluLight

1220 - Type 135S

5 Poser les plateaux

Les plateaux, 1 pièce Plateau d'accès - 1 pièce Plateau, sont alors accrochés aux échelons à la hauteur désirée. Positionner le levier de protection contre les vents sur le dessous du plateau.

6 Installer d'autres cadres verticaux

Enfiler les cadres verticaux sur les deux raccords du cadre vertical se trouvant au-dessous, puis les protéger contre un soulèvement à l'aide des clips de sécurité.

7 Placer les entretoises diagonales et horizontales

Installer maintenant les entretoises diagonales (rouges): 2 pièces (comme croix) par tronçon d'échafaudage et chaque fois 2 entretoises diagonales l'une en face de l'autre, suivant l'illustration. Faire encliqueter les griffes d'entretoise dans les échelons. Une came sur l'échelon évite un décalage vers le milieu de l'échafaudage.

8 Répéter les points 6 - 3 - 5

9 Répéter les points 6 - 7

10 Répéter les points 6 - 3 - 5

11 Installer les rampes sur quatre côtés

Accrocher sur chaque front un cadre de rampe. Protéger les cadres de rampe contre un soulèvement à l'aide de clips de sécurité dans les tubes. Accrocher sur les deux côtés chaque fois 2 entretoises horizontales dans les tubes des cadres de rampe, moyennant les griffes en allant de la face interne à la face externe.

12 Poser les plinthes en bois pliables

Déplier le jeu de plinthes en bois pliables. Les attaches en alu sont centrées entre les griffes des plateaux.

13 Ballastage

Le ballastage est effectué selon le tableau.

Le démontage se fait dans l'ordre inverse.



Montage Échafaudage mobile AluLight 1400 - Typ 135S

AluLight 1400 - Type 135S

Hauteur plateau 12,0 m
Hauteur de travail 14,0 m

Liste des pièces

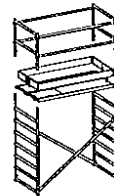
Quantité	Dénomination	No. d'art.
12	Cadre vertical	L00 - VR -0013 - 7 - 0
2	Cadre de rampe	L00 - GR -0813 - 2 - 0
4	Roue 200 avec vérin	L00 - LR -0802 - 0 - 0
13	Entretoise horizontale	H00 - HO -2500 - 0 - 0
12	Entretoise diagonale 5écartements SPR 276	H00 - DI -2500 - 5 - 0
3	Plateau d'accès	H00 - DB -2500 - 0 - 0
3	Plateau	H00 - BE -2500 - 0 - 0
1	Jeu de plinque en bois pliable, en 1 partie	L00 - BB -2513 - 0 - 0
4	Stabilisateur triangulaire	H00 - DA -2600 - 0 - 0

v. ci-dessous	Ballastage	K00 - BL - 0000 - 0 - S
2	Ecarteur mural	K00 - WA - 1000 - 0 - 0

Montage

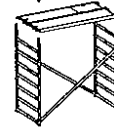
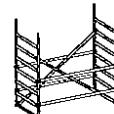
1 Installer les roues

Insérer les roues avec vérin dans les embouchures de tubes des deux cadres verticaux inférieurs. Mettre les leviers du frein de toutes les 4 roues en position de freinage.



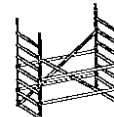
2 Dresser les cadres verticaux de base

Mettre debout le premier cadre vertical en raccordant l'entretoise horizontale au tube vertical au-dessus de l'échelon inférieur moyennant la griffe, en allant de la face interne à la face externe. Le cadre étant maintenant légèrement incliné, vous pouvez ensuite accrocher la griffe d'entretoise dans le deuxième cadre de la même façon.



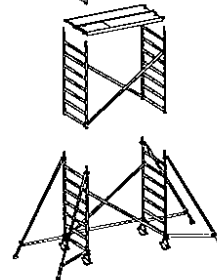
3 Placer les entretoises diagonales

Installer maintenant les entretoises diagonales (rouges): 2 pièces (comme croix) par tronçon d'échafaudage. Faire encliqueter les griffes d'entretoise dans les échelons. Une came sur l'échelon évite un décalage vers le milieu de l'échafaudage.



4 Installer les stabilisateurs triangulaires

Installer sur chaque tube vertical un stabilisateur triangulaire. Pour cela fixer la griffe de blocage supérieure au-dessus de l'échelon de manière à ce que la griffe ne puisse pas glisser en-haut lors d'une charge. Fixer alors la griffe inférieure au tube vertical au-dessus de l'échelon le plus bas. Régler la position des stabilisateurs par rapport à l'échafaudage; s'il s'agit d'un échafaudage libre, chaque fois à un angle de 60°, s'il se trouve au mur, à des angles de 90° et 60°. Observer les indications sur les stabilisateurs triangulaires. En déplaçant la griffe de blocage sur le tube incliné du stabilisateur vous réglez le stabilisateur de façon à ce que la plaque de base se trouve en position stable sur le sol.





Montage Échafaudage mobile AluLight 1400 - Type 135S

5 Installer d'autres cadres verticaux

Enfiler les cadres verticaux sur les deux raccords du cadre vertical se trouvant au-dessous, puis les protéger contre un soulèvement à l'aide des clips de sécurité.

6 Répéter le point 3

7 Poser les plateaux

Les plateaux, 1 pièce Plateau d'accès - 1 pièce Plateau, sont alors accrochés aux échelons à la hauteur désirée. Positionner le levier de protection contre les vents sur le dessous du plateau.

8 Répéter le point 5

9 Placer les entretoises diagonales et horizontales

Installer maintenant les entretoises diagonales (rouges): 2 pièces (comme croix) par tronçon d'échafaudage et chaque fois 2 entretoises diagonales l'une en face de l'autre, suivant l'illustration. Faire encliqueter les griffes d'entretoise dans les échelons. Une came sur l'échelon évite un décalage vers le milieu de l'échafaudage.

8 Répéter les points 5 - 3 - 7

9 Répéter les points 5 - 9

10 Répéter les points 5 - 3 - 7

12 Installer les rampes sur quatre côtés

Accrocher sur chaque front un cadre de rampe. Protéger les cadres de rampe contre un soulèvement à l'aide de clips de sécurité dans les tubes. Accrocher sur les deux côtés chaque fois 2 entretoises horizontales dans les tubes des cadres de rampe, moyennant les griffes en allant de la face interne à la face externe.

13 Poser les plinthes en bois pliables

Déplier le jeu de plinthes en bois pliables. Les attaches en alu sont centrées entre les griffes des plateaux.

14 Ballastage

Le ballastage est effectué selon le tableau.

Le démontage se fait dans l'ordre inverse.

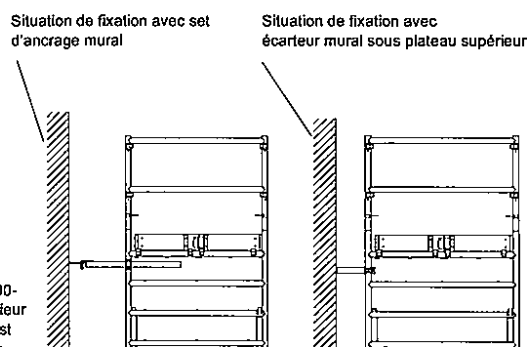
Installation de l'ancrage mural

En position murale on peut utiliser 2 ancrages muraux à la place des écarteurs muraux et ballastage. Montage:

1. Au-dessous du plateau supérieur poser l'ancrage mural (support d'échafaudage) du côté extérieur du tube vertical afin d'obtenir la position correcte pour la vis murale.
2. Percer un trou Ø 14 mm, poser la cheville.
3. Tourner la vis murale.
4. Accrocher l'ancrage mural dans l'œillet de vis et l'accoupler au tube vertical, côté extérieur, avec couplage normal. Le côté coloré est raccordé au tube vertical.

Installation de l'écarteur mural

S'il est défini par les prescriptions, il faut installer 2 écarteurs muraux (accessoires No. d'art. K00-WA-1000-0-0) en position murale. Au-dessous du plateau supérieur l'écarteur mural est glissé sur le tube vertical, puis il est fixé par l'écrou à oreilles. Ainsi l'échafaudage s'appuie sur le mur à l'écartement prescrit. En cas d'observation concernant l'installation de l'écarteur, la stabilité au renversement n'est pas garantie.



Liste des pièces constituantes AluLight Type 135 S

Symbole	Dimensions en mètres		Article	No. d'article	Poids approx. kg
	Largeur	Hauteur/ longueur			
	1,35	2,00	Cadre vertical	L00-VR-0013-7-0	15,0
	1,35	0,80	Cadre de rampe	L00-GR-0813-2-0	3,7
			Roue 200 avec vérin	L00-LR-0802-DH	5,6
		2,50	Entretoise horizontale	H00-HO-2500-0-0	2,8
		2,50	Entretoise diagonale 5 écartements	H00-DI-2500-5-0	2,9
	0,60	2,50	Plateau d'accès	H00-DB-2500-0-0	18,2
	0,60	2,50	Plateau	H00-BE-2500-0-0	18,0
	1,35	2,50	Jeu plinthe en bois pliable, en 1 partie	L00-BB-2513-0-0	12,2
		2,60	Stabilisateur triangulaire	H00-DA-2600-0-0	5,4
	1,35		Barre stabilisatrice pour stab. triangulaire	H00-BL-0013-0-0	35,0
			Ballastage 10kg	K00-BL-0010-0-G	10,0
			Ballastage 20kg	K00-BL-0020-0-G	20,0
		0,30	Ecarteur mural	K00-WA-1000-0-0	0,7

Pose des poids de ballast sur le stabilisateur triangulaire

Pour le montage d'échafaudage en position centrale attacher les poids de ballast au tube incliné supérieur du stabilisateur triangulaire à l'aide du couplage fixé; ces poids doivent se trouver à proximité du point de base. Répartir les poids de ballast uniformément sur les stabilisateurs triangulaires (ballastage symétrique).

Exemple: Ballastage de 60 kg; pour chaque stabilisateur triangulaire 1 poids à 10 kg, et en placement diagonal sur deux stabilisateurs chaque fois un poids supplémentaire à 10 kg = 60 kg au total.

Pour un montage en position murale attacher les poids du côté mur sur les tubes des cadres verticaux.

Les pièces de ballast ont un poids de 10 kg ou 20 kg. Effectuer le ballastage selon les tableaux ci-dessous.

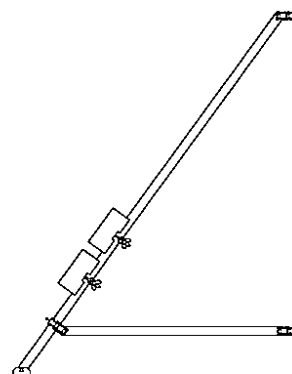


Fig. 1 Fixation sur stabilisateur triangulaire

Tableau ballastage pour AluLight 70 S
Montage en position centrale

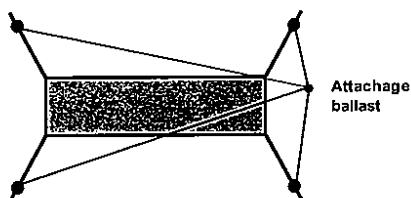


Fig. 2 Attachage ballast en position centrale

Pour utilisation à l'intérieur			
Hauteur de travail [m]	Hauteur plateau [m]	Longueur [m]	
		2,5	3,0
4,2 - 8,2	2,2 - 6,2	0	0
10,1	8,1	0	0
12,1	10,1	20 kg	0
14,0	12,0	60 kg	40 kg
Pour utilisation à l'extérieur avec surcharge de vent			
4,2	2,4	0	0
6,3	4,3	0	20 kg
8,2	6,2	60 kg	80 kg
10,1	8,1	180 kg	220 kg

Tableau ballastage pour AluLight 70 S
Montage en position murale
(uniquement en utilisant 2 écarteurs muraux)

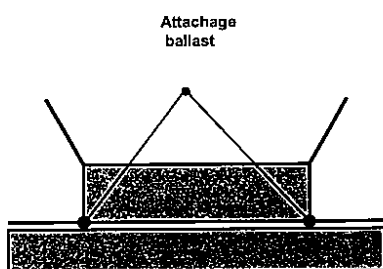


Fig. 3 Attachage ballast en position murale

Pour utilisation à l'intérieur			
Hauteur de travail [m]	Hauteur plateau [m]	Longueur [m]	
		2,5	3,0
4,2 - 8,2	2,2 - 6,2	0	0
10,1	8,1	0	0
12,1	10,1	20 kg	0
14,0	12,0	40 kg	20 kg
Pour utilisation à l'extérieur avec surcharge de			
4,2	2,4	0	0
6,3	4,3	0	20 kg
8,2	6,2	60 kg	80 kg
10,1	8,1	140 kg	180 kg

Instructions de montage et d'utilisation
EN 1298-IM-de
pour
Echafaudages mobiles ALTEC

Echafaudage pliable
AluKlik
Plateforme de travail mobile EN 1004-3-8 / 12

Groupe d'échafaudage 3
Charge totale admissible de la plateforme de travail 228 kg
Surface de travail max. 200 kg/m²
Hauteur de travail max. 10 mètres à l'extérieur
Hauteur de travail max. 14 mètres à l'intérieur

Document d'harmonisation européenne HD 1004 (DIN 4422)
Fiche technique de la caisse d'assurance mutuelle de construction, avril 1996, ZH 1/534.7
Fiche technique de la caisse d'assurance mutuelle de construction, avril 1996, ZH 1/534.8

Fabricant: ALTEC

Janvier 2005

Cher client de la société Altec,

par l'acquisition de l'échafaudage AluKlik vous avez choisi un échafaudage en aluminium à un prix avantageux, maniable et stable, de la qualité éprouvée Altec. L'échafaudage mobile AluKlik est construit conformément aux normes DIN 4422-1/HD 1004, édition août 1992, ainsi qu'aux prescriptions les plus récentes de la caisse d'assurance mutuelle de la construction concernant les échafaudages mobiles ZH 1/534.7, édition avril 1996.

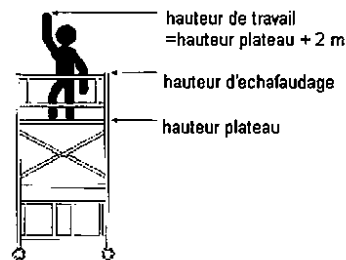
Ces instructions correspondent aux règles et définitions actuelles concernant les instructions de montage et d'utilisation suivant EN 1298, édition avril 1996.

Domaine d'utilisation

L'échafaudage mobile AluKlik correspond au groupe d'échafaudage 3 suivant HD 1004: 1992. La charge totale admissible de la plateforme de travail est de 228 kg, elle ne doit aucunement être dépassée même si plusieurs surfaces de plateaux sont chargées.

L'échafaudage mobile AluKlik est prévu pour les travaux mentionnés ci-après, à titre d'exemple, à condition qu'il reste une largeur de passage de 0,2 m au minimum en cas de dépôt de matériel sur la surface de plateau: travaux de crépissage et ouvrages en stuc, travaux de jointement, de couvreur, de recouvrement de façades, de peintre et de revêtement et travaux d'entretien et de montage.

Une plateforme de travail mobile n'est pas employable comme tour à escaliers, pour arriver à d'autres lieux de chantier. Sa construction ne permet pas que la plateforme soit soulevée ou suspendue. Il est inadmissible d'effectuer des pontages entre l'échafaudage mobile et le bâtiment.



Indications générales de montage et d'utilisation

L'utilisateur de la plateforme de travail mobile doit observer les indications de sécurité suivantes:

- Uniquement les personnes qui connaissent à fond ces instructions de montage et d'utilisation peuvent monter, démonter et utiliser les échafaudages.
- L'échafaudage ne doit être monté qu'horizontalement sur un sous-sol solide. Veiller à ce que la surface de montage puisse absorber le poids propre et la charge admissible de l'échafaudage mobile. Prendre en considération les conditions des vents.
- Vérifier si toutes les pièces nécessaires pour l'élévation de la plateforme de travail mobile sont disponibles sur le chantier. Utiliser seulement des pièces originales du fabricant, et contrôler si toutes les pièces sont en parfait état. **Ne pas utiliser d'éléments défectueux ou détériorés.**
- Le montage et démontage doivent être effectués suivant des prescriptions. **Le cas échéant, monter des entretoises d'élargissement ou stabilisateurs et ballast, conformément aux spécifications.** A partir d'AluKlik 500 il est conseillé de faire le montage et démontage à deux. Afin de soulever les éléments concernant le montage des sections supérieures (de même pour les outils et matériaux) il faudrait travailler à proximité de la tour d'échafaudage pour éviter que l'on se penche au dehors des montants de rampes.
- Utiliser des plateaux de système ou des planches d'épaisseur selon DIN 4420 (dimension minimale 28 x 4,5 cm) pour le montage de démontage. Veiller à ce que ceux-ci soient montés à une distance de 2 m max. comme plateaux auxiliaires pour avoir une stabilité sûre en vue de l'ultérieur montage/démontage. Si des planches d'épaisseur sont utilisées comme plateaux auxiliaires au niveau des plateaux intermédiaires ou de travail, on doit placer, de chaque côté de l'échafaudage, chaque fois une entretoise horizontale parallèlement aux planches d'épaisseur, comme raidissement horizontal.
- Les éléments ne doivent pas être montés ou démontés avec force, par ex. coups de marteau.
- La hauteur de plateau maximale est de 11,5 m à l'intérieur et de 7,6 m à l'extérieur. **Pour toutes les variantes de montage il est inadmissible d'augmenter la hauteur de la surface de plateau à l'aide d'échelles, caisses ou d'autres dispositifs.**
- Munir les surfaces de plateau au-delà de 2 m de hauteur plateau d'une protection latérale tripartite, composée de montant de rampe, montant intermédiaire et plinthe en bois pliable. Quant aux plateformes intermédiaires utilisées seulement pour l'accès, on peut renoncer à la plinthe en bois pliable. Le montage de la protection latérale doit se faire conformément aux instructions de montage.

1

- Avant l'usage de l'échafaudage vérifier s'il est monté

complètement et correctement, et protégé contre un soulèvement non intentionnel de pièces. Contrôler si la plateforme mobile a été élevée conformément aux indications du fournisseur pour le type standard (montage complet et correct) et si elle se trouve en position verticale. Une divergence par rapport à la verticale ne doit dépasser 1 %; vérifier cela à l'aide d'un niveau d'eau, et corriger si nécessaire. Les roues doivent être freinées. Tenir compte de l'influence d'un éventuel changement des conditions extérieures.

- Il est inadmissible d'installer ou d'utiliser des dispositifs de levage sur l'échafaudage.

- La montée et la descente sont permises uniquement du côté intérieur de l'échafaudage. A cet effet les trappes des plateaux ne doivent être ouvertes que pour le passage, sinon elles doivent rester fermées.

- Il est interdit de sauter sur les surfaces de plateau.

- Lors d'un emploi à l'extérieur, ou dans des bâtiments ouverts, à une force de vent de plus de 6 suivant échelle Beaufort, par un vent soufflant en rafales ou à la fin du travail par équipe, déplacer l'échafaudage à une place à l'abri du vent, ou l'assurer contre un renversement par d'autres

mesures appropriées (on reconnaît une force de vent de plus de 6 si, en marchant, un ralentissement est perceptible). Pendant les orages l'usage est également interdit.

- Pour garantir la stabilité observer scrupuleusement surtout les points "Installer les stabilisateurs triangulaires", de toute façon on doit toujours monter quatre stabilisateurs triangulaires par échafaudage, à partir d'AluKlik 500. Prendre en considération que des charges horizontales dues à l'emploi, par exemple par des travaux sur des chantiers attenants, pourraient causer un renversement de l'échafaudage. **Avertissement:** Des effets tunnel peuvent causer des charges supplémentaires de vent, aux bâtiments de passage, bâtiments sans revêtement ou aux coins de bâtiments!

- La plateforme de travail ne doit pas être employée pour des travaux qui impliquent des éléments sous tension et des machines en marche.

- Pendant une interruption prolongée du travail à l'extérieur, à la fin de poste, ou si on peut s'attendre à ce que les vitesses de vent dépassent 12m/s (force de vent 6 suivant échelle Beaufort), la plateforme pliable AluKlik doit être démontée ou en outre être protégée contre le renversement ou déplacement en roulant.

Indications concernant le déplacement de l'échafaudage

Desserrer les freins de toutes les 4 roues pour déplacer l'échafaudage après son montage. Faire rentrer les barres stabilisatrices seulement jusqu'à ce que les plaques de base se trouvent à 3 cm max. au-dessus du sol. En outre protéger l'échafaudage contre un renversement par des dispositions appropriées en tenant également compte des surcharges éventuelles de vent. Déplacer la plateforme de travail uniquement à la main, et seulement sur une surface de montage solide, plane et sans obstacles. La surface de déplacement respective doit pouvoir absorber le poids propre, la charge admissible de l'échafaudage mobile et les charges supplémentaires pendant le déplacement de la plateforme de travail. Le déplacement n'est autorisé qu'en longueur. La vitesse du pas normale ne doit être excédée. Lors d'un montage unilatéral avec support de mur, ne déplacer que parallèlement au mur. Pendant le déplacement éviter que des matériaux détachés ou des personnes se trouvent sur la plateforme de travail. Après le déplacement redresser l'échafaudage verticalement; bloquer les roues en appuyant sur le levier du frein. Dresser de nouveau les barres stabilisatrices de manière à ce que la stabilité de la plaque de base sur le sol ainsi qu'un appui efficace soient garantis.

Contrôle, entretien et maintenance

- Ne jamais faire tomber par terre, d'une grande hauteur, des pièces d'échafaudage.

- Les pièces d'échafaudage ne doivent pas être exposées à des liquides ou des gaz agressifs.

- Huiler de temps en temps les goupilles des entretoises horizontales et diagonales, ainsi que les articulations encliquetables des pièces pliantes.

- Nettoyer régulièrement l'échafaudage, en particulier les pièces mobiles, en enlevant les restes de couleurs, de crépissage et de mortier, ou d'autres restes au jet de vapeur. - Après chaque usage contrôler si les pièces d'échafaudage ont des points de rupture, des crevasses ou d'autres endommagements. Pour le traitement des pièces endommagées s'adresser au fabricant.

- Emmagasiner les pièces d'échafaudage soit posées debout, soit à plat, à un endroit sec.

- En cas de transport des pièces d'échafaudage vérifier si celles-ci sont suffisamment protégées.

Sauf erreurs et sous réserve de modifications techniques.

1 AluKlik 300

Hauteur plateau jusqu'à 1 m

Hauteur de travail jusqu'à 3 m

Liste des pièces

Quantité	Dénomination	No. d'art.
1	Base pliable	K00-FE-1607-R15
1	Plateau d'accès 1,9 m	H00-DB-1900-0-0

Montage**1. Dresser la base pliable**

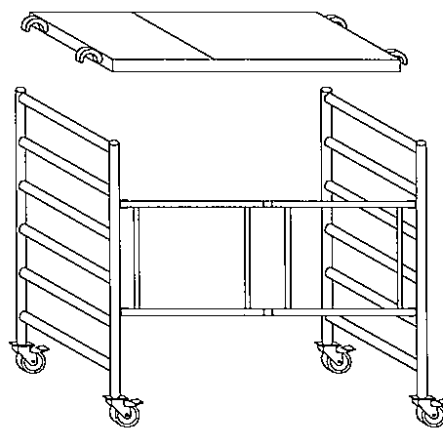
Déployer la base pliable en étirant, jusqu'à ce que l'articulation s'encliquète dans la pièce pliante. Bloquer les freins sur les quatre roues.

2. Poser le plateau d'accès

Suspendre le plateau sur un des trois échelons inférieurs de la base pliable, suivant l'hauteur désirée.

Un positionnement du plateau au-delà d'1 m n'est pas autorisé dans cette version. Protéger le plateau sur le dessous contre un soulèvement moyennant le levier de protection contre les vents.

Le démontage se fait dans l'ordre inverse.



1 AluKlik 400

Hauteur plateau 1,8 m

Hauteur de travail 3,8 m

Liste des pièces

Quantité	Dénomination	No. d'art.
1	Base pliable	K00-FE-1607-R15
1	Plateau d'accès 1,9 m	H00-DB-1900-0-0
2	Cadre de rampe	K00-GR-1007-2-0
2	Entretoise horizontale 1,9 m	H00-HO-1900-0-0

Accessoires

voir ci Ballastage K00-BL-0000-0-S
dessous

Montage

1. Dresser la base pliable

Déployer la base pliable en étirant, jusqu'à ce que l'articulation s'encliquète dans la pièce pliante. Bloquer les freins sur les quatre roues.

2. Poser le plateau d'accès

Suspendre le plateau sur les échelons supérieurs de la base pliable. Protéger le plateau sur le dessous contre un soulèvement moyennant le levier de protection contre les vents.

3. Installer les rampes sur quatre côtés

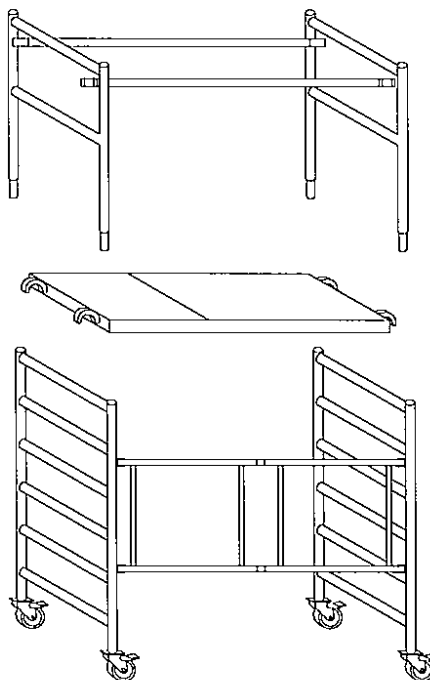
Monter sur l'échafaudage du dedans à travers l'ouverture pliante du plateau d'accès. Insérer sur chaque front un cadre de rampe, les dispositifs insérables vers le bas, et protéger contre un soulèvement à l'aide de clips de sécurité dans les tubes. De chaque côté des cadres d'échafaudage accrocher chaque fois une entretoise horizontale dans les tubes, au-dessous de l'échelon supérieur en allant de la face interne à la face externe.

4. Prescription de ballastage

En raison de récentes exigences de la caisse d'assurance mutuelle de la construction, du mois d'avril 1996, le ballastage suivant est nécessaire à l'intérieur et à l'extérieur: En placement diagonal sur deux tubes verticaux un poids de ballast à 10 kg, au total 20 kg.

A la place du ballastage nous conseillons l'emploi de 4 stabilisateurs triangulaires pour améliorer la stabilité au renversement (voir également Montage AluKlik 500, point 4).

Le démontage se fait dans l'ordre inverse.



AluKlik 5001**1. Dresser la base pliable**

Déployer la base pliable en étirant, jusqu'à ce que l'articulation s'encliquète dans la pièce pliante. Bloquer les freins sur les quatre roues.

Position centrale sans ballast

2. Suspendre l'entretoise horizontale

Sur le côté ouvert de la base pliable suspendre une entretoise horizontale dans les tubes, en partant du dedans, au-dessus de l'avant-dernier échelon inférieur.

Position murale sans ballast

Ecarteur mural

3. Poser la section de base pliable

Déployer la section de base pliable et la mettre à côté, les dispositifs insérables vers le bas. Poser la section de base pliable sur la base pliable de manière à ce que la partie de la pièce pliante de la section de base pliable se trouve en face de la pièce pliante de la base pliable. Protéger la section de base pliable dans les tubes contre un soulèvement moyennant les clips de sécurité.

4. Placer les stabilisateurs triangulaires

Installer sur chaque tube un stabilisateur triangulaire. Pour cela fixer la griffe de serrage supérieure au-dessous de l'échelon inférieur du cadre de montage pour assurer que la griffe ne puisse glisser en haut à la suite d'une charge. Fixer ensuite la griffe de serrage inférieure sur le tube vertical au-dessus de l'échelon inférieur. Régler la position des stabilisateurs par rapport à l'échafaudage. S'il s'agit d'un échafaudage libre, chaque fois à un angle de 60°, s'il se trouve au mur, à des angles de 90° et 60°. Observer les indications sur les stabilisateurs triangulaires. En déplaçant la griffe de serrage sur le tube incliné du stabilisateur vous réglez le stabilisateur de façon à ce que la plaque de base se trouve en position stable sur le sol.

tubes. Accrocher d'un côté un garde corps double dans les tubes du cadre de rampe, en allant de la face interne à la face externe. Il est également possible d'utiliser 2 entretoises horizontales. Suspendre de l'autre côté chaque fois une entretoise horizontale, comme rampe et comme montant genou, dans les tubes verticaux - de la face interne à la face externe.

5. Poser le plateau d'accès

Suspendre le plateau sur les échelons supérieurs de la base pliable. Protéger le plateau sur le dessous contre un soulèvement moyennant le levier de protection contre les vents.

7. Installer les plinthe en bois pliable

Déployer le jeu de plinthe en bois pliable. Les attaches en alu sont centrées entre les griffes des plateaux.

6. Installer les rampes sur quatre côtés

Monter sur l'échafaudage du dedans, à travers l'ouverture pliante du plateau d'accès. Insérer sur chaque front un cadre de rampe, les dispositifs insérables vers le bas, et protéger contre un soulèvement à l'aide de clips de sécurité dans les

8. Prescription de ballastage

A l'intérieur en cas de position centrale, le ballastage n'est pas nécessaire, à l'extérieur en position centrale le ballastage n'est pas nécessaire. En cas de position murale, à l'intérieur comme à l'extérieur, il ne faut pas de ballastage si l'on utilise de 2 pièces Ecarteur mural (accessoires - No. d'art. K00-WA-1000-0-0). Le ballastage n'est pas nécessaire pour la position murale si l'on utilise 2 pièces Ancre mural.

Le démontage se fait dans l'ordre inverse.